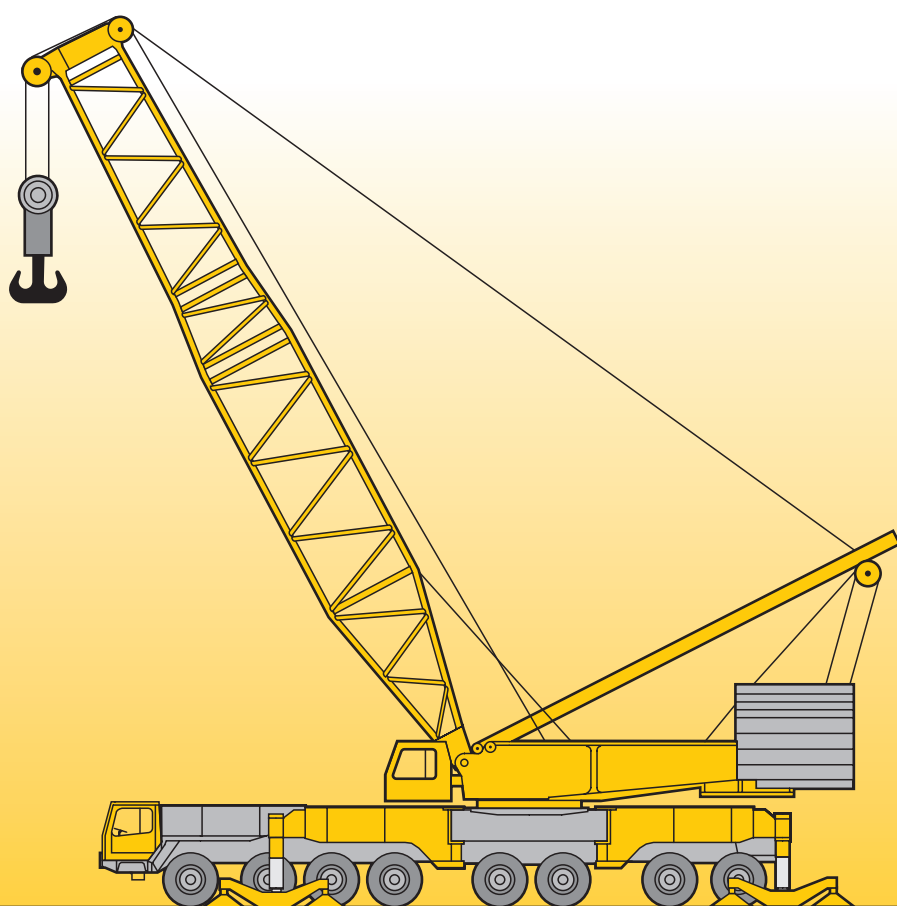


# Mobilkran · Mobile Crane Grue automotrice

# LG 1550

**Technische Daten**  
**Technical Data**  
**Caractéristiques techniques**



# LIEBHERR

# Inhaltsverzeichnis

## Table of content

## Tables des matières

### Inhaltsverzeichnis

Technische Beschreibung, Kranfahrgestell, Kranoberwagen, Auslegersysteme	3 – 5
Maße, Gewichte und Geschwindigkeiten	6 – 8
Transportplan	9
Auslegersysteme, leichte Ausführung	10
Traglasten und Hubhöhen am L-Ausleger	11 – 13
Traglasten und Hubhöhen an LD/LDB-Ausleger	14 – 17
Traglasten und Hubhöhen am LN-Ausleger	18 – 23
Auslegersysteme, schwere Ausführung	24 – 25
Traglasten und Hubhöhen am SL/SLD/SLDB-Ausleger	26 – 31
Traglasten und Hubhöhen am SLN-Ausleger	32 – 37
Traglasten und Hubhöhen am SD/SDB-Ausleger	38 – 41
Traglasten und Hubhöhen am SW/SDW/SDWB-Ausleger	42 – 52
Traglasten und Hubhöhen am SWN/SDWN-Ausleger	53 – 54

### Table of content

Technical description, crane carrier, crane superstructure, boom configurations	3 – 5
Dimensions, weights and working speeds	6 – 8
Transportation plan	9
Boom/jib combinations, light weight design	10
Lifting capacities and heights on L boom	11 – 13
Lifting capacities and heights on LD/LDB boom/derrick combination	14 – 17
Lifting capacities and heights on LN boom/jib combination	18 – 23
Boom/jib combinations, heavy weight design	24 – 25
Lifting capacities and heights on SL/SLD/SLDB boom/derrick combination	26 – 31
Lifting capacities and heights on SLN boom/jib combination	32 – 37
Lifting capacities and heights on SD/SDB boom/derrick combination	38 – 41
Lifting capacities and heights on SW/SDW/SDWB boom/derrick/jib combination	42 – 52
Lifting capacities and heights on SWN/SDWN boom/derrick/jib combination	53 – 54

### Tables des matières

Description technique, châssis porteur, partie tournante, les configurations de flèches	3 – 5
Les dimensions, les poids et les vitesses	6 – 8
Plan de transport	9
Les configurations de flèche, conception légère	10
Les forces de levage et hauteurs de levage à la flèche principale L	11 – 13
Les forces de levage et hauteurs de levage en configuration LD/LDB	14 – 17
Les forces de levage et hauteurs de levage en configuration LN	18 – 23
Les configurations de flèche, conception lourde	24 – 25
Les forces de levage et hauteurs de levage en configurations SL/SLD/SLDB	26 – 31
Les forces de levage et hauteurs de levage à la flèche principale SLN	32 – 37
Les forces de levage et hauteurs de levage en configuration SD/SDB	38 – 41
Les forces de levage et hauteurs de levage en configuration SW/SDW/SDWB	42 – 52
Les forces de levage et hauteurs de levage en configuration SWN/SDWN	53 – 54

# Technische Beschreibung

## Technical description

### Description technique

#### Kranfahrgestell

<b>Rahmen</b>	Eigengefertigte, verwindungssteife Kastenkonstruktion aus hochfestem Feinkorn-Baustahl.
<b>Abstützungen</b>	Vier hydraulisch ausklappbare Schwenkholme mit hydraulischen Abstützzyllindern und Drucktellern.
<b>Motor</b>	8-Zylinder-Diesel, Fabrikat Liebherr, Typ D 9408 TI-E A5, wassergekühlt, Leistung nach DIN 440 kW (598 PS) bei 2100 min <sup>-1</sup> nach ECE-R 24.03 und 2001/27/EG (Euro 3), max. Drehmoment 2580 Nm bei 1200 – 1500 min <sup>-1</sup> , Kraftstoffbehälter: 600 l.
<b>Getriebe</b>	Automatik-Getriebe, Fabrikat Allison, Typ CLBT 755, mit Drehmomentwandler und Strömungsbremse. 5 Vorwärts- und 1 Rückwärtsgang. Verteilergetriebe mit Verteilerdifferential mit Differentialsperre, Geländestufe.
<b>Achsen</b>	Schwere Kranfahrzeugachsen. Alle 8 Achsen gefedert. Achsen 1 bis 4 und 7 und 8 gelenkt. Achsen 1, 2, 5 und 6 sind Planetenachsen mit Differentialsperren.
<b>Federung</b>	Alle Achsen sind hydropneumatisch gefedert mit automatischer Niveauregulierung. Achsdruckausgleich zwischen allen Achspaaren. Federung hydraulisch blockierbar.
<b>Bereifung</b>	24fach. Achsen 1, 2, 5 und 6 einfach bereift, Achsen 3, 4, 7 und 8 doppelt bereift. Reifengröße: 14.00 R 25.
<b>Lenkung</b>	ZF-Halblock-Hydraulenlenkung, 2-Kreisanlage mit hydraulischer Servoeinrichtung und zusätzlicher Reservepumpe, von der Achse angetrieben.
<b>Bremsen</b>	Betriebsbremse: Allrad-Servo-Druckluftbremse, 2-Kreisanlage. Handbremse: Federspeicher auf alle Räder der 2. bis 7. Achse wirkend.
<b>Fahrerhaus</b>	Großräumige Kabine in Stahlblechdurchführung, gummielastisch aufgehängt, Sicherheitsverglasung, Kontrollinstrumente.
<b>Elektr. Anlage</b>	24 Volt Gleichstrom, 2 Batterien, Beleuchtung nach StVZO.

#### Kranoberwagen

<b>Rahmen</b>	Eigengefertigte, verwindungssteife Schweißkonstruktion aus hochfestem Feinkorn-Baustahl. Verbindung zum Fahrwerk über 3-reihige Rollendrehverbindung, 360° schwenkbar.
<b>Motor</b>	6-Zylinder-Diesel, Fabrikat Liebherr, Typ D 9406 TI-E, wassergekühlt, Leistung nach DIN 300 kW (408 PS) bei 1900 min <sup>-1</sup> , max. Drehmoment 1710 Nm bei 1400 min <sup>-1</sup> .
<b>Kranantrieb</b>	Hydraulisch über Pumpenverteilergetriebe mit 5 Axialkolben-Verstellpumpen mit Leistungsregelung, geschlossene Ölkreisläufe.
<b>Kransteuerung</b>	Servosteuerung mit elektronischer Gleichlauf-einrichtung, Energierecycling beim Senken der Last. Alle Bewegungen werden unabhängig voneinander über Kreuzsteuerhebel gefahren.
<b>Winden</b>	4 Winden hydraulisch angetrieben über Axialkolben-Verstellpumpen und Planetengetriebe. Lamellenbremsen federbelastet und hydraulisch lüftbar.
<b>Drehwerk</b>	Hydraulisch angetrieben über Axialkolbenpumpe und Planetengetriebe. Lamellenbremse federbelastet und hydraulisch lüftbar. Drehgeschwindigkeit stufenlos regelbar von 0 – 1,2 min <sup>-1</sup> .
<b>Gegengewicht</b>	160 t, bestehend aus: 1 Grundplatte mit 16 t, 12 Teilen à 10 t und 4 Teilen à 6 t Gewicht.
<b>Krankabine</b>	Stahlblechdurchführung mit Sicherheitsverglasung, seitlich schwenkbar und nach hinten neigbar, mit Bedienungs- und Kontrollinstrumenten.
<b>Sicherheits-einrichtungen</b>	LICCON-Überlastanlage, Hubendbegrenzung, Sicherheitsventile gegen Rohr- und Schlauchbrüche.
<b>Elektr. Anlage</b>	24 V Gleichstrom, 2 Batterien à 143 Ah.

#### Auslegersysteme

<b>Leichte Ausführung</b>	L – LN – LD
<b>Schwere Ausführung</b>	SL – SLD – SLN – SD – SW – SWN – SDW – SDWN
<b>Zusatzeinrichtung</b>	Schwebeballast 250 t für LDB – SLDB – SDB – SDWB. Quick-Connection zur schnellen Drehbühnenmontage/-demontage.

# Technische Beschreibung

## Technical description

### Description technique

#### Crane carrier

<b>Frame</b>	Liebherr designed and manufactured, box type, torsion resistant, all-welded construction made of high-tensile structural steel.
<b>Outriggers</b>	4 hydraulic swing-out beams with support pad jacks.
<b>Engine</b>	Diesel, 8 cylinder, watercooled, make Liebherr, type D 9408 TI-E A5, output 440 kW DIN (598 HP) at 2100 min <sup>-1</sup> acc. to ECE-R 24.03 and 2001/27/EG (Euro 3), max. torque 2580 Nm at 1200 – 1500 min <sup>-1</sup> . Fuel tank capacity: 600 litres.
<b>Transmission</b>	Allison, type CLBT 755 automatic transmission with torque converter and hydrodynamic retarder brake, 5 forward speeds, 1 reverse. Splitter gearbox with differential and differential lock, off-road range.
<b>Axles</b>	Heavy-duty crane truck axles, all 8 axles sprung. Axles 1 to 4 and 7 and 8 steered. Axles 1, 2, 5 and 6 have planetary reduction gears with differential locks.
<b>Suspension</b>	All axles are hydropneumatically sprung with automatic levelling. Load equalization between all axle pairs. Suspension can be hydraulically locked.
<b>Tyres</b>	24 tyres. Axles 1, 2, 5 and 6 with single tyres, axles 3, 4, 7 and 8 with twin tyres. Tyre size: 14.00 R 25.
<b>Steering</b>	ZF semi-unitary hydraulic power steering with 2 pump circuits. Main pump circuit driven from enging, auxiliary pump circuit from final drive.
<b>Brakes</b>	Service brake: servo assisted air brakes acting on all wheels, dual circuit system. Hand brake: spring-action, acting on all wheels of axles 2 to 7.
<b>Driver's cab</b>	Large-area, all-steel cab with resilient mountings, safety glass windows and full range of instruments.
<b>Electrical system</b>	24 Volts DC, 2 batteries, lighting to German road vehicle regulations.

#### Crane superstructure

<b>Frame</b>	Self-manufactured, torsion resistant, welded construction of high-tensile steel. Connected to chassis by a 3-row roller slewing ring, 360° slewing range.
<b>Engine</b>	Diesel, 6 cylinder, watercooled, make Liebherr, type D 9406 TI-E, output 300 kW DIN (408 HP) at 1900 min <sup>-1</sup> , max. torque 1710 Nm at 1400 min <sup>-1</sup> .
<b>Crane drive</b>	Hydraulically by pump transfer case and 5 axial piston variable displacement pumps with capacity control, closed hydraulic circuits.
<b>Crane control</b>	Servo control with electronic synchronizing device on hoisting winches. Energy recycling during lowering of load. All motions controlled independently by joystick selectors.
<b>Winches</b>	4 winches, hydraulically controlled by axial piston variable displacement pumps and planetary gears. Spring-loaded multi-disc brakes with hydraulic release.
<b>Slewing gears</b>	Hydraulically controlled by axial piston pump and planetary gear, spring-loaded multi-disc brake with hydraulic release. Infinitely variable slewing speed 0 – 1.2 min <sup>-1</sup> .
<b>Counterweight</b>	160 t, consisting of: 1 base slab of 16 t, 12 slabs of 10 t each and 4 slabs of 6 t each.
<b>Operator's cab</b>	Sheet steel design with safety glazing, movable sideward and inclinable to the rear, including operating equipment and check instruments.
<b>Safety devices</b>	LICCON safe load indicator, hoist limit switch, safety valves to protect hydraulic system against pipe and hose fracture.
<b>Electrical system</b>	24 V DC – 2 batteries, 143 Ah each.

#### Boom configurations

<b>Light-weight design</b>	L – LN – LD
<b>Heavy-weight design</b>	SL – SLD – SLN – SD – SW – SWN – SDW – SDWN
<b>Optional features</b>	Suspended ballast of 250 t for LDB – SLDB – SDB – SDWB. “Quick-Connection” for fast erection/dismantling of superstructure.

# Technische Beschreibung

## Technical description

## Description technique

### Châssis porteur

<b>Châssis</b>	De fabrication Liebherr, construction en caisson souple à la torsion, réalisée en acier à grain très fin, de haute résistance.
<b>Stabilisateurs</b>	Quatre poutres déployables hydrauliquement avec vérins d'appui hydrauliques et semelles.
<b>Moteur</b>	Diesel, 8 cylindres, marque Liebherr, type D 9408 TI-E A5, refroidissement par eau, puissance 440 kW DIN (598 ch) à 2100 min <sup>-1</sup> selon ECE-R 24.03 et 2001/27/EG (Euro 3), couple maxi. 2580 Nm à 1200 – 1500 min <sup>-1</sup> . Capacité du réservoir carburant: 600 l.
<b>Boîte</b>	Boîte automatique, marque Allison, type CLBT 755, avec convertisseur de couple et ralentisseur hydraulique. 5 rapports AV et 1 AR. Boîte de transfert avec répartiteur différentiel avec blocage différentiel, rapport tout terrain.
<b>Essieux</b>	Essieux spéciaux lourds. Tous les 8 essieux disposent d'une suspension intégrale. Les essieux 1 à 4 et 7 et 8 sont directeurs. Les essieux 1, 2, 5 et 6 sont à trains planétaires avec blocage des différentiels.
<b>Suspension</b>	Tous les essieux disposent d'une suspension hydropneumatique avec système d'équilibrage automatique. Dispositif de répartition des charges entre tous les tandems d'essieux. Suspension blocable hydrauliquement.
<b>Pneumatiques</b>	24 pneumatique. Essieux 1, 2, 5 et 6 munis de roues simples, essieux 3, 4, 7 et 8 munis de roues doubles. Dimensions des pneumatiques: 14.00 R 25.
<b>Direction</b>	ZF assistée hydrauliquement, avec pompe auxiliaire entraînée par essieu, système à 2 circuits.
<b>Freins</b>	Servofrein à air comprimé agissant sur toutes les roues: système à 2 circuits. Frein à main: par cylindres à ressort agissant sur les essieux 2 à 7.
<b>Cabine</b>	Cabine spacieuse entièrement réalisée en tôles d'acier, suspension assurée par silentbloks, vitrage de sécurité, tableau de bord complet.
<b>Installation électrique</b>	24 Volts continus, 2 batteries, éclairage conforme au code.

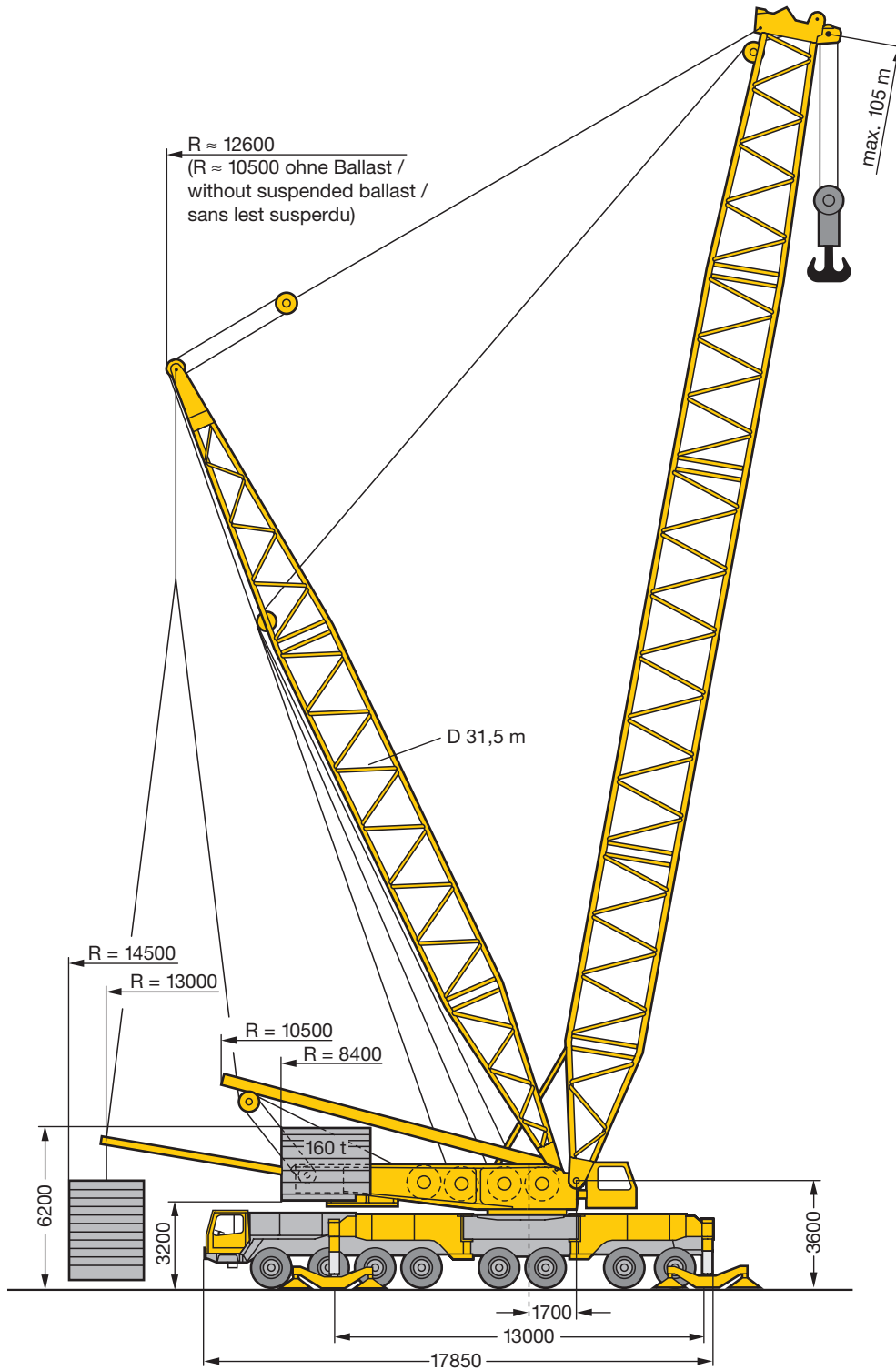
### Partie tournante

<b>Châssis</b>	Fabrication Liebherr, construction soudée en acier à résistance élevée. Liaison au châssis à chenilles par couronne d'orientation à 3 rangées de rouleaux. Orientation de 360°.
<b>Moteur</b>	Diesel, 6 cylindres, marque Liebherr, type D 9406 TI-E, refroidissement par eau, puissance 300 kW DIN (408 ch) à 1900 min <sup>-1</sup> , couple maxi. 1710 Nm à 1400 min <sup>-1</sup> .
<b>Entraînement</b>	Hydraulique par boîte transfert de pompe et 5 pompes à pistons axiaux à débit variable, asservissement de capacité, circuits hydrauliques fermés.
<b>Commande de grue</b>	Servocommande, dispositif de synchronisation. Recyclage d'énergie en abaissant une charge. Tous les mouvements de travaux sont exécutés individuellement moyennant de combinateurs, type manche à balai.
<b>Treuil</b>	4 treuils, entraînement hydraulique par pompes à pistons axiaux à débit variable et engrenages planétaires. Freins à disques multiples commandés par ressort et à desserrage hydraulique.
<b>Mécanismes</b>	Entraînement hydraulique par pompe à pistons axiaux et engrenage planétaire, frein à disques multiples commandé par ressort et à desserrage hydraulique. Vitesse d'orientation à réglage continu 0 – 1,2 min <sup>-1</sup> .
<b>Contrepoids</b>	160 t, comprenant: 1 plaque à 16 t et 12 plaques à 10 t et 4 plaques à 6 t.
<b>Cabine</b>	En tôle d'acier, vitres de sécurité, orientable latéralement et inclinable en arrière. Organes de commande et de contrôle.
<b>Sécurité</b>	Contrôleur de charge LICCON, fin de course de levage, soupapes de sûreté, sur tubes et flexibles.
<b>Système électrique</b>	24 V continu, 2 batteries à 143 Ah.

### Configurations de flèche

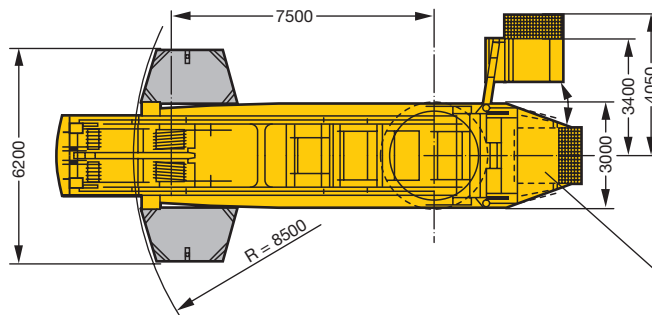
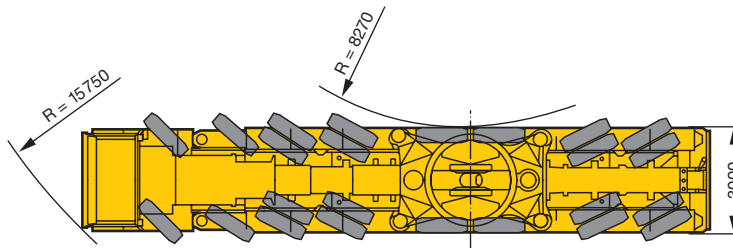
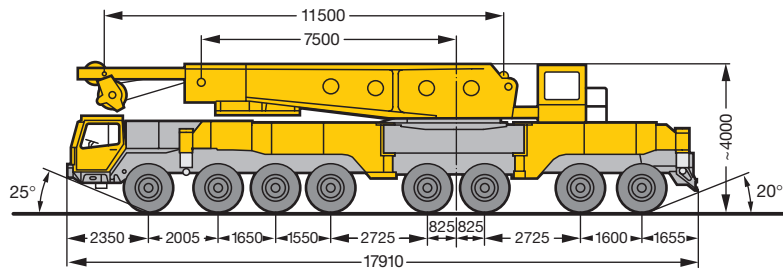
<b>Conception légère</b>	L – LN – LD
<b>Conception lourde</b>	SL – SLD – SLN – SD – SW – SWN – SDW – SDWN
<b>Équipement optionnel</b>	Lest suspendu de 250 t pour LDB – SLDB – SDB – SDWB. Dispositif de liaison rapide facilitant le montage/démontage de la partie tournante.

**Maße  
Dimensions  
Encombrement**



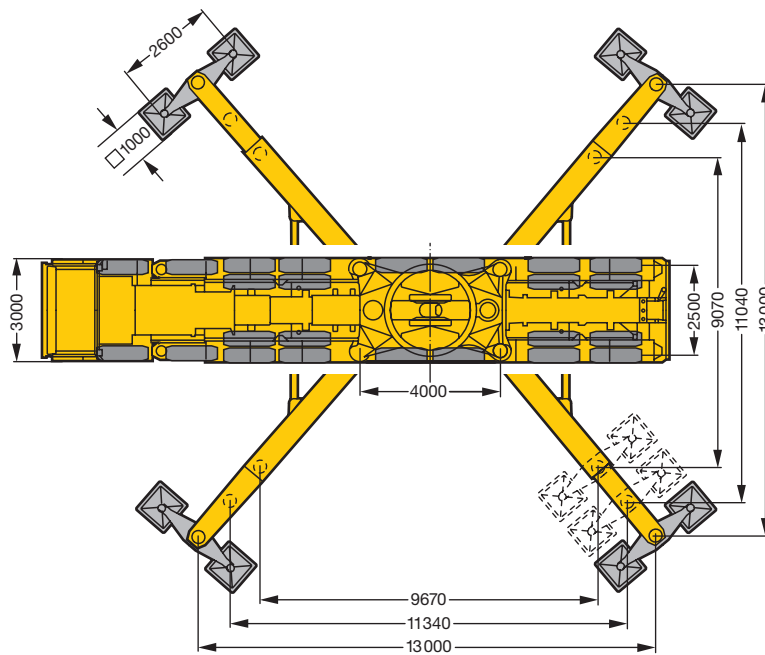
S1438

# Maße Dimensions Encombrement



Kabine in Arbeitsstellung  
Cabin in working position  
Cabine en position de travail

Kabine in Fahrstellung  
ohne Ausleger  
Cabin in travelling  
position without boom  
Cabine en position de  
transport sans flèche



S1437

## Gewichte Weights Poids








Achse Axle Essieu t	1	2	3	4	5	6	7	8	Gesamtgewicht t Total weight (metric tons) Poids total t
t	12	12	12	12	12	12	12	12	96



Traglast t Load (metric tons) Forces de levage t	Rollen No. of sheaves Poulies	Stränge No. of lines Brins	Gewicht kg Weight kg Poids kg
450 (225)	2 x 9 (9)	36 (18)	11 (7)
350 (190)	2 x 7 (7)	28 (14)	11 (6,5)
350	15	30	9
235	9	18	6
93	3	7	5
41	1	3	2,6
14,3	-	1	0,85

## Geschwindigkeiten Working speeds Vitesses



	1	2	3	4	5	R	 %
 km/h	14,7	20,6	32,6	48,6	67,5	15,5	18 %
 km/h	7,6	11,4	18,1	26,4	37,4	8	34 %
	14.00 R 25						

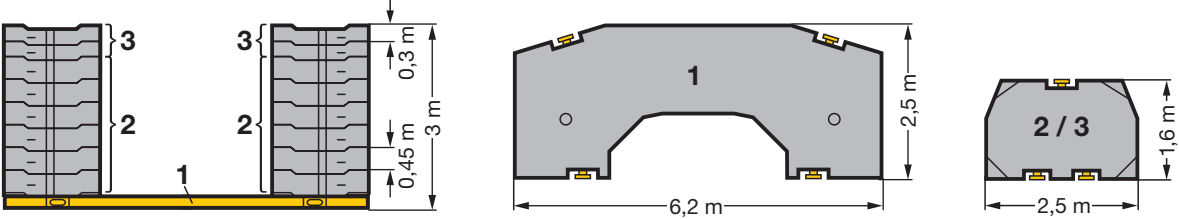
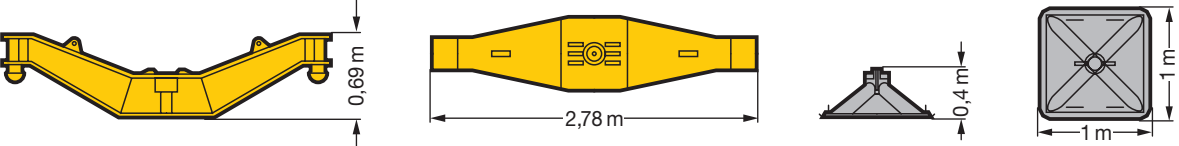


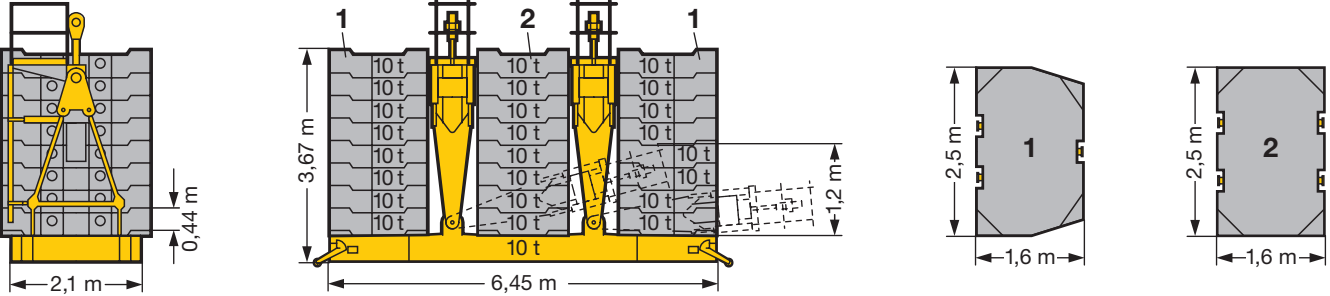
Antriebe Drive Entraînement	Winde I Winch I Treuil I	Winde II Winch II Treuil II	Winde III Winch III Treuil III	Winde IV Winch IV Treuil IV	Winde V Winch V Treuil V
Geschwindigkeiten Speeds Vitesses	0 – 140 m/min	0 – 140 m/min	0 – 140 m/min	2 x 0 – 50 m/min	2 x 0 – 140 m/min
Max. Seilzug Max. rope tension Effort maxi. sur brin	140 kN	140 kN	140 kN	2 x 180 kN	140 kN
Seillänge* Rope length* Longueur du câble*	1070 m	1070 m	1000 m	2 x 290 m	1070 m
Seildurchmesser Rope diameter Diamètre du câble	28 mm	28 mm	28 mm	28 mm	28 mm

\* Es gelten die jeweiligen Ländervorschriften  
The safety regulations of the respective country shall be applicable  
Les spécifications de sécurité du pays concerné seront en vigueur



# Transportplan Transportation plan Plan de transport

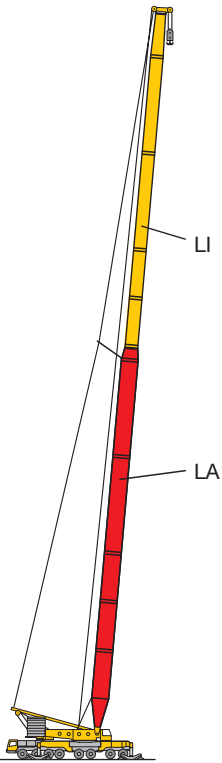
Baugruppen Components Ensembles	Gewicht t Weight t Poids t
Winde I mit Seil / Winch I with rope / Treuil I avec câble Winde II mit Seil / Winch II with rope / Treuil II avec câble Winde III mit Seil / Winch III with rope / Treuil III avec câble	4,8 4,8 5,5
Gegengewicht / Counterweight / Contrepoids Platte 1 / Slab 1 / Plaque 1 Platte 2 / Slab 2 / Plaque 2 Platte 3 / Slab 3 / Plaque 3 * Platte 2 / Slab 2 / Plaque 2	(1 x 16 t) (12 x 10 t) (4 x 6 t) 4 x 10 t 16 } 120 } 160 24 } 40 } 200
	
Traverse mit Abstützplatten / Travers with pad jacks / Travers avec semelles Traverse / Travers / Travers Abstützplatte / Pad jack / Semelle	(4 x 0,8 t) (8 x 0,1 t) 3,2 0,88
	
* Zusatzgewichte / Additional ballast / Lest additionnel	

Zusatzausrüstung Additional equipment Equipement optionnel	Abmessungen m Dimensions m Encombremet m	Gewicht t Weight t Poids t
Schwebeballast / Suspended ballast / Lest suspendu Ballastpalette mit Anhängeeinrichtung Ballast pallet with suspension device Palette à lest avec dispositif de suspension Ballastplatte 1 / Ballast slap 1 / Plaque de lest 1 Ballastplatte 2 / Ballast slap 2 / Plaque de lest 2	(1 x 10 t) (16 t x 10 t) (8 t x 10 t)	max. 250 10 160 80
		

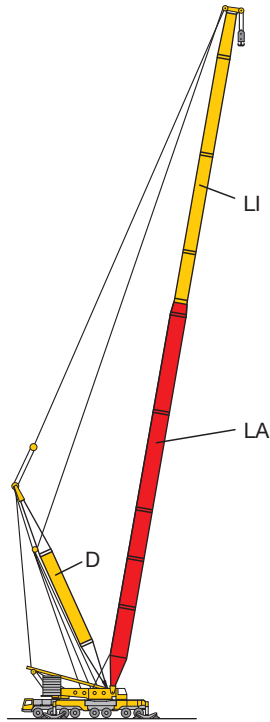
# Auslegersysteme

## Boom/jib combinations

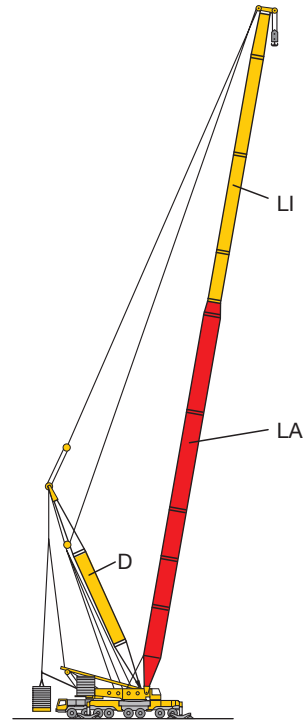
### Configurations de flèche



**L** 21 m – 105 m



**LD** 35 m – 98 m



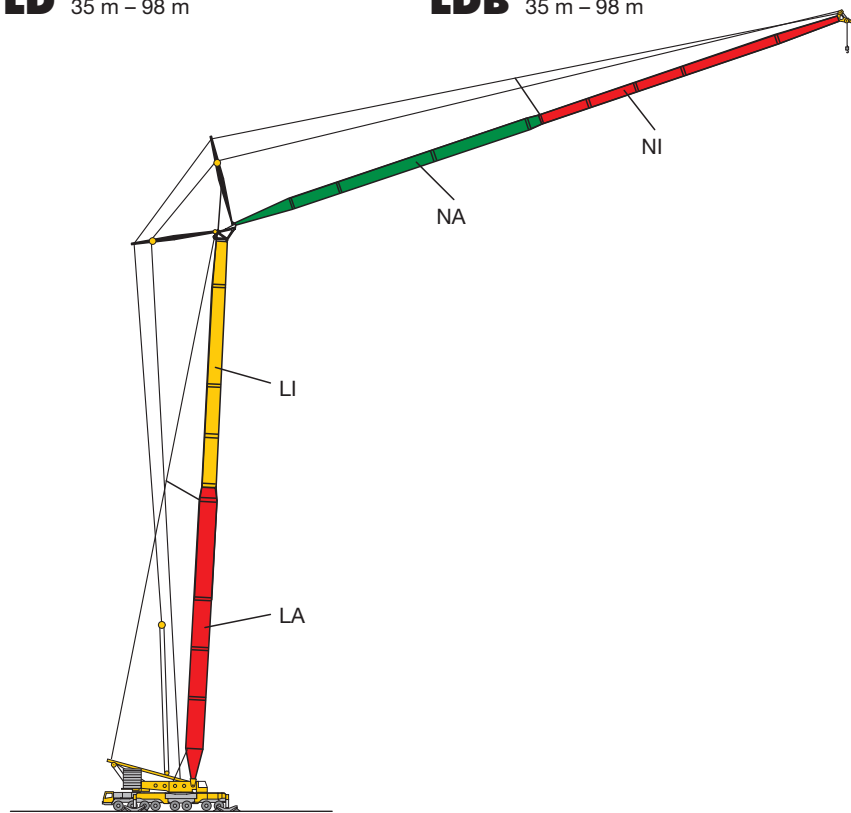
**LDB** 35 m – 98 m

**L** Hauptausleger, leicht  
Main boom, light  
Flèche principale, légère

**N** Nadelausleger, leicht  
Luffing jib, light  
Fléchette, légère

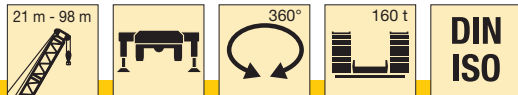
**D** Derrickausleger  
Derrick  
Flèche derrick

**B** Schwebeballast  
Suspended ballast  
Lest suspendu



**LN** 28 m – 77 m / 21 m – 91 m

# Traglasten am L-Ausleger Lifting capacities on L boom. Forces de levage à la flèche principale L



m	m												m	
	21 m	28 m	35 m	42 m	49 m	56 m	63 m	70 m	77 m	84 m	91 m	98 m		
4,5	550	350												4,5
5	500	350												5
5,5	465	350	400											5,5
6	430	350	380	330										6
6,5	402	350	365	322										6,5
7	375	350	350	315	275									7
8	340	334	301	264	235	200								8
9	304	299	290	255	227	193	160							9
10	274	270	265	245	219	186	155	130	113					10
11	250	246	242	235	211	180	150	125	109	95	82			11
12	229	226	222	218	203	173	145	121	106	92	79	68		12
14	196	193	190	187	185	161	135	114	100	87	74	64		14
16	172	169	166	163	161	150	126	107	95	82	70	60		16
18	151	149	146	144	142	138	117	102	90	78	66	57		18
20	134	133	131	128	127	125	109	97	86	75	63	55		20
22		119	118	116	114	112	102	92	82	71	60	52		22
24		108	107	105	104	102	95	87	79	68	58	50		24
26		99	97	96	94	93	89	82	76	65	56	47		26
28			88	87	86	85	83	78	73	62	53	45		28
30			79	79	78	77	76	74	70	60	51	44		30
32			72	71	71	70	69	68	66	58	49	42		32
34				65	64	64	63	62	60	55	48	41		34
36				60	59	59	58	57	56	53	46	39		36
38				55	54	54	53	52	51	49	44	38		38
40					50	50	49	48	47	45,5	42	37		40
44					43,5	43	42	41	40	39	37,5	34		44
48						37,5	36,5	35	34,5	33,5	32	30,5		48
52							32	30,5	29,7	28,8	27,8	26,3		52
56							28,1	26,8	25,9	24,8	23,7	22,4		56
60								23,6	22,5	21,3	20,2	18,9		60
64									19,5	18,3	17,2	15,7		64
68									16,9	15,7	14,5	12,9		68
72										13,5	12,1	10,4		72
76											9,9	8		76
80											7,9	6,3		80
84												5		84

<sup>1)</sup> Traglasten über 350 t nur mit Zusatzeinrichtung und nach hinten  
Lifting capacities above 350 t only with special equipment and over rear  
Forces de levage plus de 350 t seulement avec équipement spécial et en arrière

TAB 49168

## Anmerkungen zu den Traglasttabellen

- Die angegebenen Traglasten überschreiten nicht 75% der Kipplast.
- Für die Kranberechnungen gelten die DINVorschriften lt. Gesetz gemäß Bundesarbeitsblatt vom 2/85: Die Traglasten 75% (Standicherheit) entsprechen DIN 15019, Teil 2. Für die Stahltragwerke gilt DIN 15018, Teil 3. Die bauliche Ausbildung des Krans entspricht DIN 15018, Teil 2 sowie der F.E.M.
- Die Traglasten sind in Tonnen angegeben.
- Das Gewicht des Lasthakens bzw. der Hakenflasche ist von den Traglasten abzuziehen.
- Die Ausladungen sind von Mitte Drehkranz gemessen.
- Traglastwerte mit verringerter Abstützbasis auf Anfrage.
- Die max. Traglast des Krans kann – je nach Ländervorschrift bezüglich der zulässigen Seilsicherheit – niedriger sein.
- Bei Kranbetrieb mit wippbarer Gitterspitze wurde Windstärke 5 = 50 N/m<sup>2</sup> berücksichtigt.

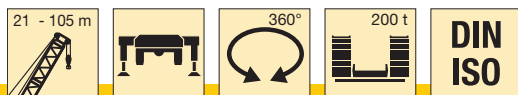
## Remarks referring to load charts

- The tabulated lifting capacities do not exceed 75% of the tipping load.
- When calculating crane stresses and loads, German Industrial Standards (DIN) are applicable, in conformity with German legislation (published 2/85): the 75% lifting capacities (stability margin) are as laid down in DIN 15019, part 2. The crane's structural steelwork is in accordance with DIN 15018, part 3. Design and construction of the crane comply with DIN 15018, part 2, and with F.E.M. regulations.
- Lifting capacities are given in metric tons.
- The weight of the hook blocks and hooks must be deducted from the lifting capacities.
- Working radii are measured from the slewing centreline.
- Lifting capacities with reduced support base on request.
- The max. lifting capacity of the cranes may be reduced dependent on the admissible rope safety regulations of a country.
- For crane operation with luffing jib, wind force 5 = 50 N/m<sup>2</sup> has been allowed for.

# Traglasten am L-Ausleger

## Lifting capacities on L boom

### Forces de levage à la flèche principale L



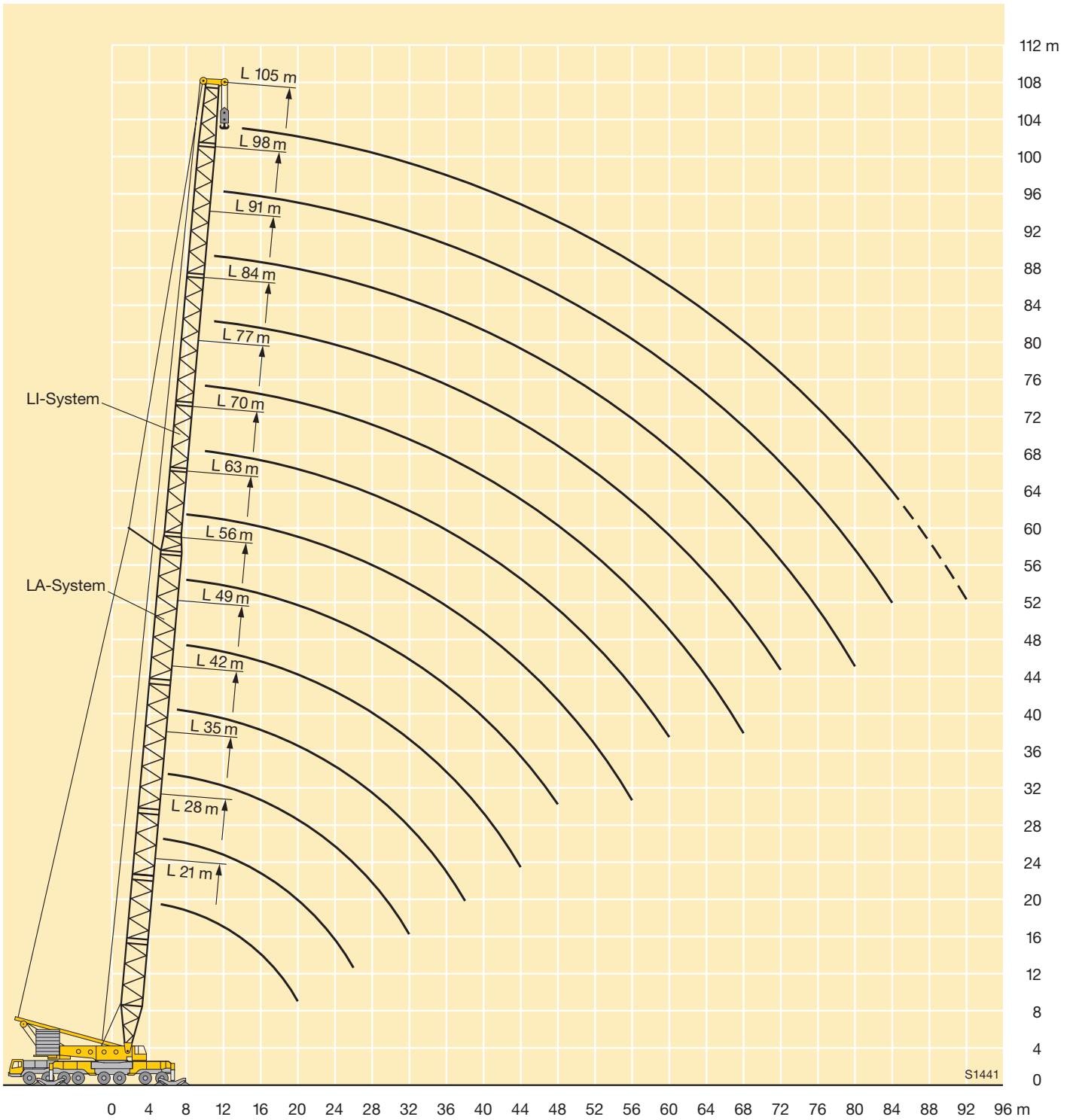
	21 m	28 m	35 m	42 m	49 m	56 m	63 m	70 m	77 m	84 m	91 m	98 m	105 m	
7	350	350	315	275										7
8	340	334	301	264	235	200								8
9	304	316	290	255	227	193	160							9
10	274	291	275	245	219	186	155	130	113					10
11	270	266	261	235	211	180	150	125	109	95	82			11
12	248	244	240	227	203	173	145	121	106	92	79	68		12
14	212	209	206	202	190	161	135	114	100	87	74	64	55	14
16	185	183	179	176	175	150	126	107	95	82	70	60	52	16
18	164	162	159	156	154	138	117	102	90	78	66	57	49	18
20	144	145	142	140	138	129	109	97	86	75	63	55	46	20
22		131	129	126	124	120	102	92	82	71	60	52	44	22
24		118	117	115	113	111	95	87	79	68	58	50	42	24
26		108	107	105	103	101	89	82	76	65	56	47	40	26
28			98	97	95	93	85	78	73	62	53	45	38	28
30			90	89	88	86	80	75	70	60	51	44	37	30
32			83	82	81	79	76	72	68	58	49	42	35	32
34				77	75	74	72	68	65	55	48	41	34	34
36				72	70	69	67	65	62	53	46	39	32	36
38				66	65	64	62	61	59	51	44	38	31	38
40					61	60	58	57	55	50	42	37	30	40
44					53	53	51	49,5	48	46	40	34	28	44
48						47	45,5	43,5	42	40	37	32	26	48
52							40,5	38,5	37	35	34,5	29	23	52
56							34,5	34	32,5	31	30	27	22	56
60								30,5	28,9	26,9	26	24	20	60
64									25,6	23,6	22,7	20,5	18	64
68									21,9	20,8	19,7	17,6	16,9	68
72										18,3	17,1	15	14,3	72
76											14,9	12,7	11,9	76
80											12,4	10,7	9,7	80
84												8,9	7,5	84
88													6,1	88
92													4,4	92

TAB 49168 / 49064

### Remarques relatives aux tableaux des charges

1. Les forces de levage indiquées ne dépassent pas 75% de la charge de basculement.
2. Conformément au texte de loi paru au bulletin fédéral de février 1985, les normes DIN ci-après sont appliquées pour les calculs relatifs à la grue: charges à 75% suivant les prescriptions de la norme DIN 15019, 2ème partie. La norme DIN 15018, 3ème partie est appliquée pour les charpentes. La construction de la grue est réalisée conformément à la norme DIN 15018, 2ème partie, et aux règles de la F.E.M.
3. Les forces de levage sont données en tonnes.
4. Le poids des moufles et crochets doit être soustrait des charges indiquées.
5. Les portées sont calculées à partir de l'axe de rotation.
6. Forces de levage avec base d'appui réduite sur demande.
7. La capacité de charge de la grue peut être réduite en fonction des spécifications de sécurité de câbles d'un pays.
8. Pour service avec fléchette à volée variable, la force du vent  $5 = 50 \text{ N/m}^2$  a été prise en considération.

# Hubhöhen am L-Ausleger Lifting heights on L boom Hauteurs de levage à la flèche principale L



# Traglasten am LD-Auslegersystem

## Lifting capacities on LD boom/derrick combination

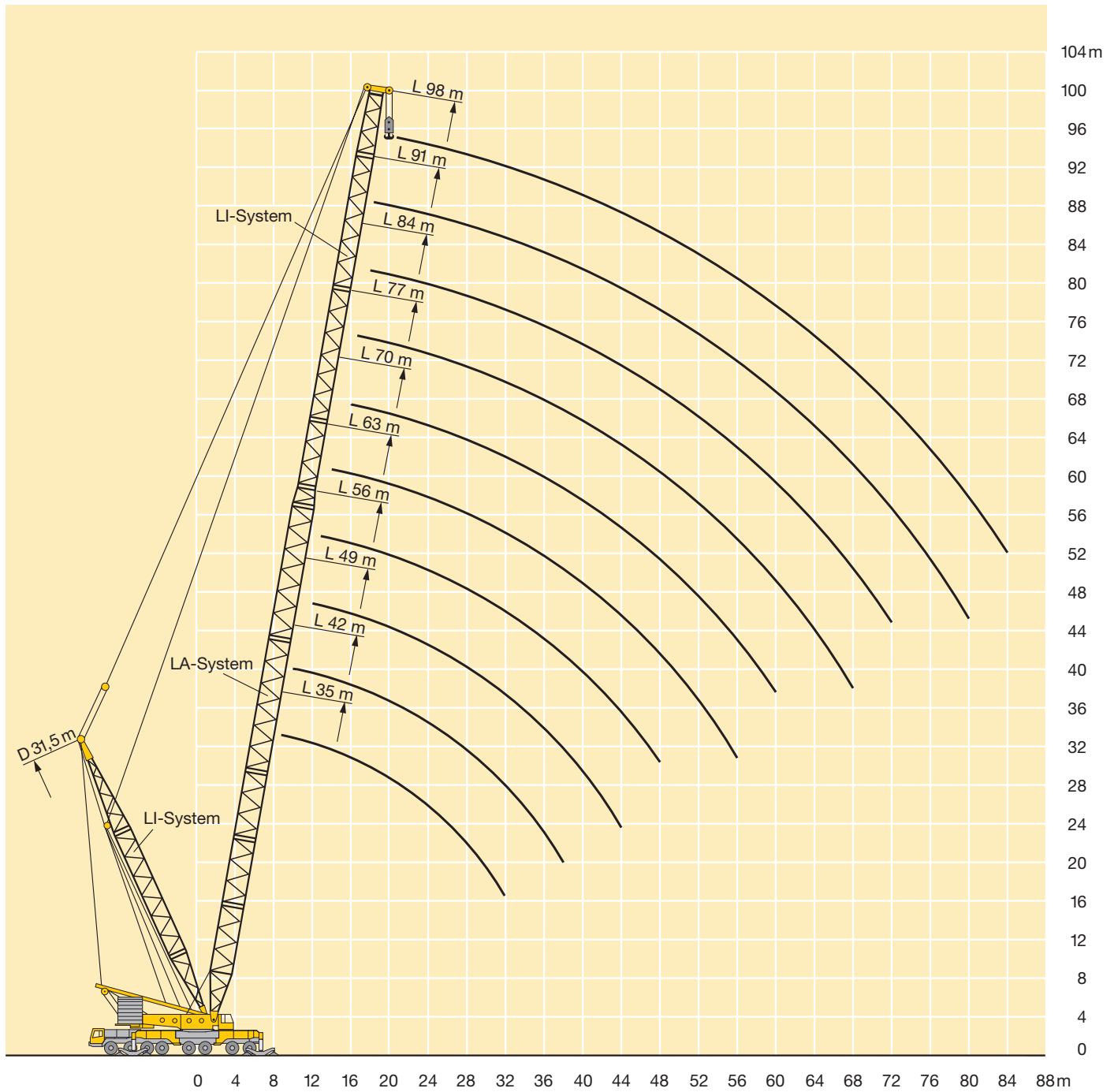
### Forces de levage en configuration LD



	35 m	42 m	49 m	56 m	63 m	70 m	77 m	84 m	91 m	98 m	
9	294										9
10	265	281									10
11	257	256									11
12	236	234	233	229							12
14	202	200	199	199	184						14
16	176	175	173	173	172	164	143				16
18	156	154	153	153	152	151	143	122	99		18
20	139	138	137	136	135	135	133	120	97	84	20
22	125	123	122	122	121	120	119	117	95	81	22
24	113	112	110	110	109	108	107	106	92	79	24
26	103	102	100	100	99	98	97	96	90	77	26
28	95	93	92	91	91	90	89	87	87	74	28
30	87	86	85	84	83	82	81	80	80	72	30
32	81	80	78	78	77	76	75	74	73	69	32
34		74	73	72	71	70	69	68	68	66	34
36		69	68	67	66	65	64	63	62	61	36
38		65	64	63	62	61	60	58	58	56	38
40			60	59	58	57	56	54	54	52	40
44			53	52	51	50	49	47	46,5	44,5	44
48				46,5	45,5	44,5	43	41,5	40,5	38,5	48
52					40,5	39,5	38	36	35,5	33,5	52
56					36,5	35,5	33,5	32	31	29,1	56
60						32	29,9	28,2	27,1	25,3	60
64							26,7	25	23,8	21,9	64
68							23,9	22,2	20,8	19	68
72								19,7	18,2	16,3	72
76									16	14	76
80									13,9	11,8	80
84										9,9	84

TAB 49069 / 49068

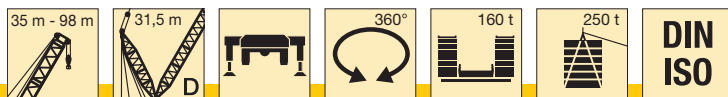
**Traglasten am LD-Auslegersystem**  
**Lifting capacities on LD boom/derrick combination**  
**Forces de levage en configuration LD**



# Traglasten am LDB-Auslegersystem

## Lifting capacities on LDB boom/derrick combination

### Forces de levage en configuration LDB



	35 m	42 m	49 m	56 m	63 m	70 m	77 m	84 m	91 m	98 m	
9	380										9
10	365	314									10
11	350	312									11
12	335	311	272	229							12
14	309	299	266	224	184						14
16	287	277	259	219	179	164	143				16
18	268	258	248	213	175	160	143	122	99		18
20	251	242	232	208	171	157	142	120	97	84	20
22	236	227	217	203	167	153	141	117	95	81	22
24	219	214	205	197	163	149	138	115	92	79	24
26	199	198	193	189	159	145	135	112	90	77	26
28	183	182	181	179	154	142	133	110	88	74	28
30	169	168	167	166	150	138	130	107	85	72	30
32	156	155	154	153	146	134	127	105	83	69	32
34		144	143	143	142	130	124	102	81	67	34
36		135	134	133	132	127	122	100	78	65	36
38		127	126	125	124	123	119	97	76	62	38
40			118	117	117	116	115	94	74	60	40
44			105	104	103	103	102	88	69	55	44
48				94	93	92	91	82	65	51	48
52					83	82	81	76	60	47	52
56					76	75	73	70	56	43	56
60						68	67	64	51	40	60
64							61	58	46	36	64
68							56	52	42	33	68
72								46	37	29	72
76									33	26	76
80									28	23	80
84										19	84

Traglasten über 350 t nur mit Zusatzeinrichtung  
 Lifting capacities above 350 t only with a special equipment  
 Forces de levage plus de 350 t seulement avec équipement special

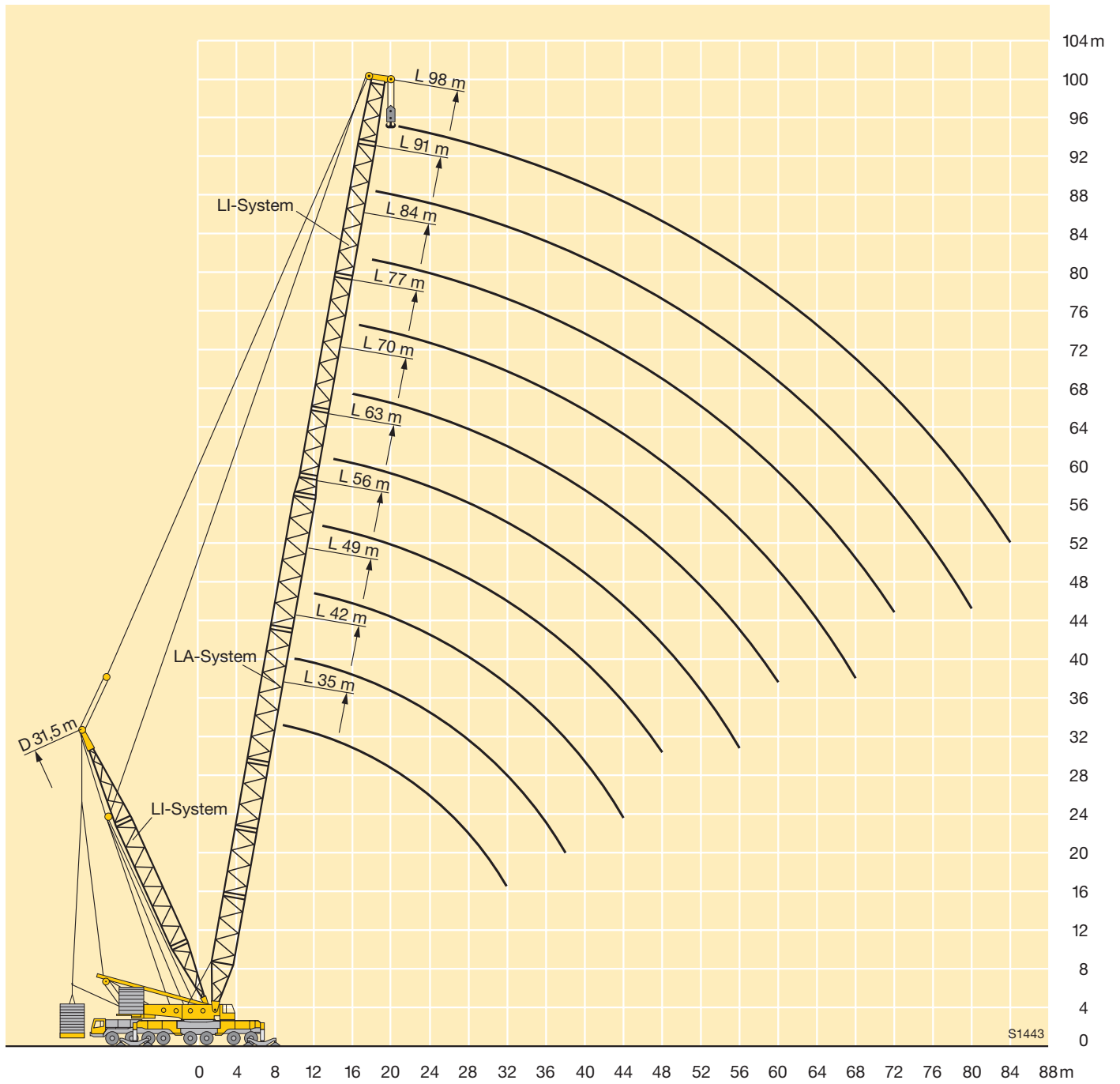
TAB 49154



# Traglasten am LDB-Auslegersystem

## Lifting capacities on LDB boom/derrick combination

### Forces de levage en configuration LDB



# Traglasten am LN-Auslegersystem

## Lifting capacities on LN boom/jib combination

### Forces de levage en configuration LN



m	28 m											35 m											m
	21 m	28 m	35 m	42 m	49 m	56 m	63 m	70 m	77 m	84 m	91 m	21 m	28 m	35 m	42 m	49 m	56 m	63 m	70 m	77 m	84 m	91 m	
12	130																						12
14	130	122										129	114										14
16	128	118	107	91								122	110	101	86								16
18	122	114	104	89	76							117	107	98	84	71							18
20	117	110	101	87	73	60						112	102	94	81	69	58						20
22	108	106	98	84	71	58	51					108	99	91	79	67	56	48,5					22
24	78	98	95	82	69	56	50	41				85	96	88	76	65	55	47,5	39				24
26		88	87	79	67	55	49	40	33				90	85	74	63	53	46,5	38	32			26
28		80	79	77	65	54	48	39,5	32	28			81	81	72	61	52	45	37,5	31,5	26,5		28
30		65	72	72	63	52	46,5	38,5	31,5	27,3	23,6		69	74	69	59	51	44	36,5	31	26	22,5	30
32			67	66	60	51	45,5	37,5	31	26,7	23,1			68	67	57	49,5	43	36	30,5	25,5	22	32
34			61	61	58	49,5	44	36,5	30,5	26,1	22,5			62	62	55	48	42	35	29,6	25	21,5	34
36			54	56	56	48	43	36	29,8	25,6	22			57	57	53	47	41	34,5	29	24,6	21,1	36
38			43,5	52	53	46,5	42	35	29,3	25	21,6			47	53	51	45,5	40	33,5	28,5	24,1	20,6	38
40				48	49,5	45,5	40,5	34	28,7	24,5	21,1				49,5	49,5	44	39	33	28	23,6	20,2	40
44				34,5	43,5	42,5	38,5	32,5	27,5	23,5	20,3				37	43,5	41	36,5	31,5	26,8	22,8	19,4	44
48					35	38	36	31	26,4	22,5	19,5					37	38,5	34,5	30	25,7	22	18,7	48
52						33,5	33,5	29,5	25,3	21,6	18,7						34,5	32,5	28,5	24,6	21,1	18	52
56						25,8	30	28	24,2	20,7	18						27,7	30,5	27	23,6	20,3	17,3	56
60							25,7	26,4	23,2	19,9	17,4							27,7	25,5	22,6	19,6	16,6	60
64							19,8	23,9	22,2	19,2	16,7							21,6	24	21,7	18,9	16	64
68								19,2	21,4	18,5	16,1								20,8	20,8	18,1	15,4	68
72									18,9	17,8	15,5									19,9	17,4	14,8	72
76										15,2	15										16,1	14,2	76
80											14,7	14,4										13,6	80
84											11,6	13,9										13	84
88												10,8										11,6	88

TAB 49129

m	42 m											49 m											m		
	21 m	28 m	35 m	42 m	49 m	56 m	63 m	70 m	77 m	84 m	91 m	21 m	28 m	35 m	42 m	49 m	56 m	63 m	70 m	77 m	84 m	91 m			
14	120	106										114	100									14			
16	115	103	96									108	96	86								16			
18	110	100	92	79								103	93	83	72							18			
20	105	96	88	76	65							98	89	80	70	60						20			
22	102	93	85	74	63	55						95	86	77	68	58	51					22			
24	91	89	82	71	61	53	45	37				92	83	74	65	56	49	41,5	33,5			24			
26		86	78	69	59	52	44	36,5	30,5			80	71	63	54	47,5	40,5	33	27,7			26			
28		83	75	67	57	50	43	36	30	25		77	68	61	52	46	39,5	32,5	27,2	22,5		28			
30		73	73	65	56	49	42	35	29,5	24,7	21,5	74	66	59	51	45	38,5	32	26,7	22	18,7	30			
32		56	69	62	54	47,5	41	34,5	29	24,4	21	59	64	57	49,5	44	38	31,5	26,3	21,7	18,2	32			
34			63	60	52	46,5	40	33,5	28,5	24	20,6			62	55	48	43	37	31	25,8	21,3	17,8	34		
36			59	58	50	45	39	33	28	23,6	20,2			60	53	46,5	41,5	36	30,5	25,4	20,9	17,5	36		
38			50	54	49	43,5	38	32,5	27,5	23,2	19,8			53	51	45,5	40,5	35	29,8	25	20,6	17,1	38		
40				50	47	42	37	31,5	27	22,8	19,5			50	44	39	34	29	24,5	20,2	16,8	40			
44				39	43,5	39,5	35	30	26	22,2	18,7				40	41,5	37	32	27,7	23,7	19,6	16,1	44		
48					38,5	37	33	29	25,2	21,5	18					39	34,5	30,5	26,6	22,9	18,9	15,5	48		
52						34,5	31	27,5	24,2	20,7	17,3					29,5	32,5	28,8	25,2	22	18,2	14,9	52		
56						28,8	29	26	23,2	20	16,6						29,8	27	24	21,1	17,6	14,3	56		
60							27,5	24,5	22,3	19,3	15,9							25,4	22,6	20,3	17	13,8	60		
64							22,6	23,3	21,4	18,6	15,3							23,5	21,4	19,5	16,4	13,2	64		
68								21,7	20,4	17,8	14,6									20,2	18,6	15,7	12,8	68	
72									19,4	17,1	14									18,7	17,7	15,1	12,3	72	
76									16,9	16,3	13,5										17	14,5	11,8	76	
80										15,6	13											14	11,4	80	
84											13	12,5											13,4	11	84
88												12												10,6	88

TAB 49129

# Traglasten am LN-Auslegersystem

## Lifting capacities on LN boom/jib combination

### Forces de levage en configuration LN



136 t  
160 t  
180 t

DIN  
ISO

m	56 m											63 m										m
	21 m	28 m	35 m	42 m	49 m	56 m	63 m	70 m	77 m	84 m	91 m	28 m	35 m	42 m	49 m	56 m	63 m	70 m	77 m	84 m	91 m	
14	105																					14
16	100	88	76																			16
18	96	85	73	64																		18
20	92	82	71	63	54																	20
22	89	79	68	61	52	46																22
24	86	76	66	59	51	44,5	38,5															24
26	83	73	64	57	49,5	43,5	37,5	30	25													26
28		71	61	55	48	42,5	36,5	29,5	24,4	20												28
30		68	59	54	46,5	41,5	35,5	29	24	19,4	16											30
32		63	57	52	45	40,5	35	28,7	23,6	19	15,7											32
34			56	50	44	39,5	34	28,3	23,2	18,6	15,4											34
36			54	49	43	38,5	33,5	27,7	22,8	18,3	15,1											36
38			53	47,5	42	37,5	32,5	27,2	22,4	18	14,8											38
40				46	41	36,5	31,5	26,6	22	17,6	14,5											40
44				41	39,5	34,5	30	25,4	21,4	17	14											44
48					37	32,5	28,4	24,2	20,6	16,4	13,4											48
52					30,5	30,5	26,6	23	19,8	15,8	12,9											52
56						28,5	25	22	19	15,3	12,3											56
60							23,3	20,8	18,3	14,7	11,8											60
64							21,6	19,6	17,6	14,2	11,4											64
68								18,4	16,9	13,7	10,9											68
72								17,4	16,1	13,2	10,5											72
76									15,4	12,8	10,1											76
80										12,4	9,8											80
84										12	9,4											84
88											9,2											88
92											9											92

TAB 49129

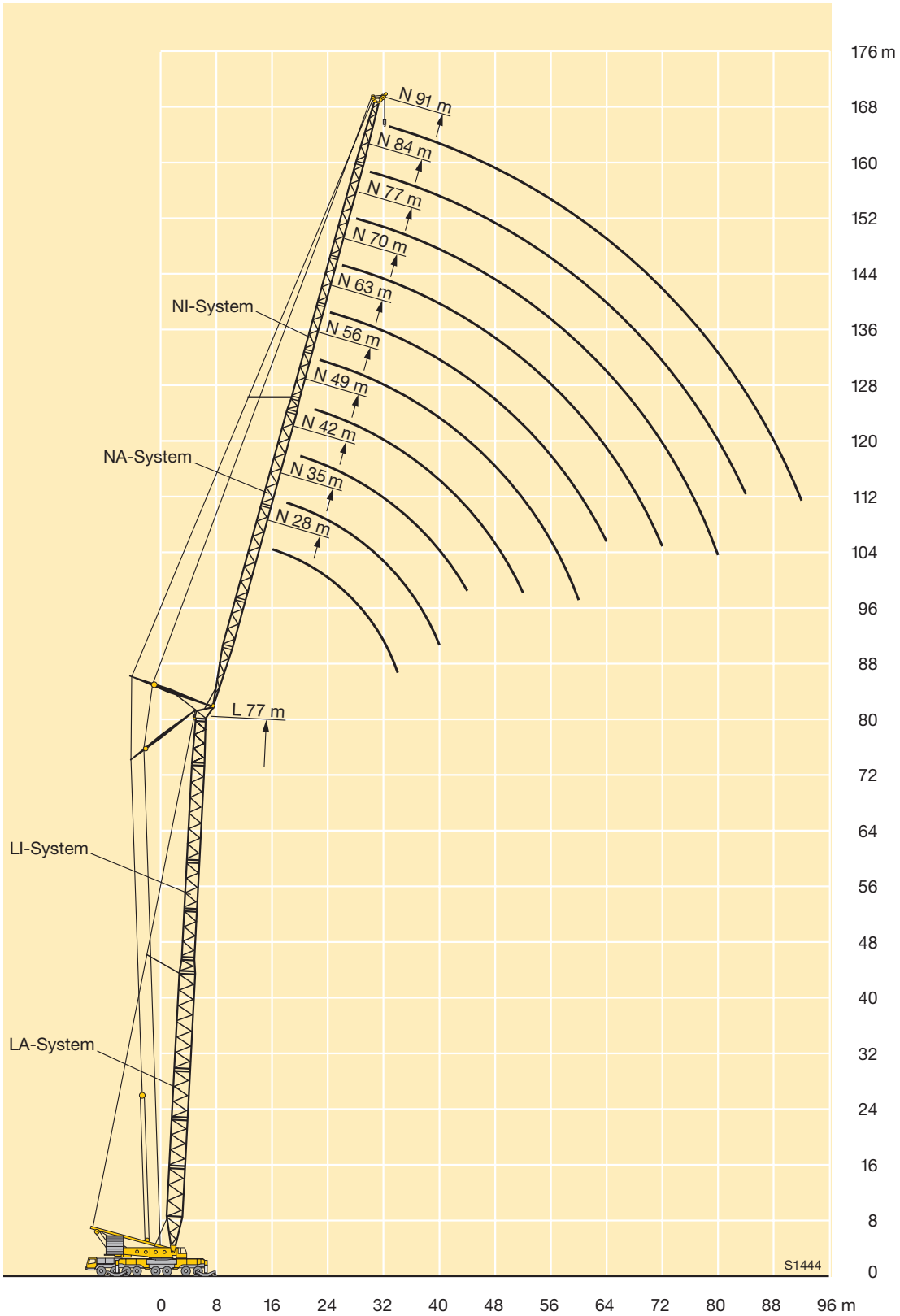
m	70 m										77 m										m	
	28 m	35 m	42 m	49 m	56 m	63 m	70 m	77 m	84 m	91 m	28 m	35 m	42 m	49 m	56 m	63 m	70 m	77 m	84 m	91 m		
16	71																					16
18	68	61																				18
20	66	58	49																			20
22	63	56	48	43	37,5																	22
24	61	54	47	41,5	36,5	31																24
26	59	52	45,5	40	35,5	30,5	25															26
28	57	50	44	39	34,5	30	24,6	19,5														28
30	55	48	43	38	33,5	29,5	24,2	19,2	15,6													30
32	53	47	42	37	33	28,8	23,8	18,9	15,4	12,8												32
34		45	41	36	32	28,2	23,2	18,6	15,1	12,6												34
36		44	40	35	31	27,6	22,8	18,3	14,9	12,4												36
38		42	39	34	30,5	26,9	22,4	18	14,6	12,2												38
40		40	38	33	30	26,3	22	17,8	14,4	12												40
44			35,5	31,5	28,4	25,1	21	17,2	13,9	11,6												44
48				30	26,8	23,9	20	16,6	13,5	11,2												48
52				28,5	25,4	22,7	19,2	16	13	10,8												52
56					24	21,6	18,4	15,4	12,5	10,4												56
60						20,5	17,6	14,8	12	10												60
64						19,5	16,8	14,2	11,5	9,6												64
68							16	13,7	11	9,2												68
72							15,2	13,1	10,5	8,8												72
76								12,5	10	8,4												76
80									9,5	8												80
84									9	7,6												84
88										7,2												88
92										6,8												92

TAB 49129

# Hubhöhen am LN-Auslegersystem

## Lifting heights on LN boom/jib combination

### Hauteurs de levage en configuration LN



# Traglasten am LN-Auslegersystem

## Lifting capacities on LN boom/jib combination

### Forces de levage en configuration LN



m	28 m											35 m											m	
	21 m	28 m	35 m	42 m	49 m	56 m	63 m	70 m	77 m	84 m	91 m	21 m	28 m	35 m	42 m	49 m	56 m	63 m	70 m	77 m	84 m	91 m		
28	94																							28
30	87											85												30
32	82	81										79												32
34	76	76										74												34
36		71	71									70	69											36
38		67	67	66								66	65	65										38
40		63	63	62									62	61										40
44			57	56	55								56	55	54									44
48			52	51	50	47,5								50	49,5	48,5								48
52				45,5	45,5	44	40							46	45	44,5	44							52
56				35,5	40,5	39	38	32,5							41,5	41	40,5	36	30,5					56
60					36,5	35	34,5	31,5	26,5							37,5	37	35	29,9	24,9				60
64						32	31	30	25,9	21,8						35	34,5	33,5	29	24,4	20,4			64
68						28,9	28,3	27,2	25,2	21,3	17,6						31	31	28,2	23,9	20	16,2		68
72							25,9	24,8	24,3	20,8	17						28,3	28	26,9	23,4	19,5	15,9		72
76							23,6	22,7	22,2	20,2	16,5							25,6	24,6	22,9	19,1	15,5		76
80								20,8	20,3	19,7	15,9							22,5	22,5	22,3	18,7	15,1		80
84								16,9	18,6	18,4	15,3								20,6	20,4	18,3	14,8		84
88									17,1	16,9	14,8									18,7	17,8	14,4		88
92										15,5	14,3									17,1	16,3	14		92
96										14,2	13,5										15	13,7		96
100											12,3										13,7	13		100
104											11,2											11,9		104

TAB 49142

m	42 m											49 m											m	
	21 m	28 m	35 m	42 m	49 m	56 m	63 m	70 m	77 m	84 m	91 m	21 m	28 m	35 m	42 m	49 m	56 m	63 m	70 m	77 m	84 m	91 m		
32	77																							32
34	72																							34
36	68	67																						36
38	64	63																						38
40	61	60	59																					40
44		54	53	53																				44
48		49	48,5	48	47,5																			48
52			44	43,5	43	42,5																		52
56				40	39,5	39	34,5																	56
60				37	36,5	36	33,5	28,4																60
64					34	33,5	32,5	27,8	22,9															64
68					31,5	31	30	27,4	22,5	18,7														68
72						29,1	28,1	26,8	22,1	18,4	14,8													72
76							26,2	25,4	21,7	18,1	14,6													76
80							24,5	23,7	21,4	17,8	14,4													80
84								21,7	21	17,6	14,2													84
88								19,9	19,7	17,3	14													88
92									18,1	17	13,8													92
96									16,3	15,8	13,6													96
100										14,5	13,4													100
104											12,6													104
108											11,5													108
112																								112

TAB 49142

# Traglasten am LN-Auslegersystem

## Lifting capacities on LN boom/jib combination

### Forces de levage en configuration LN



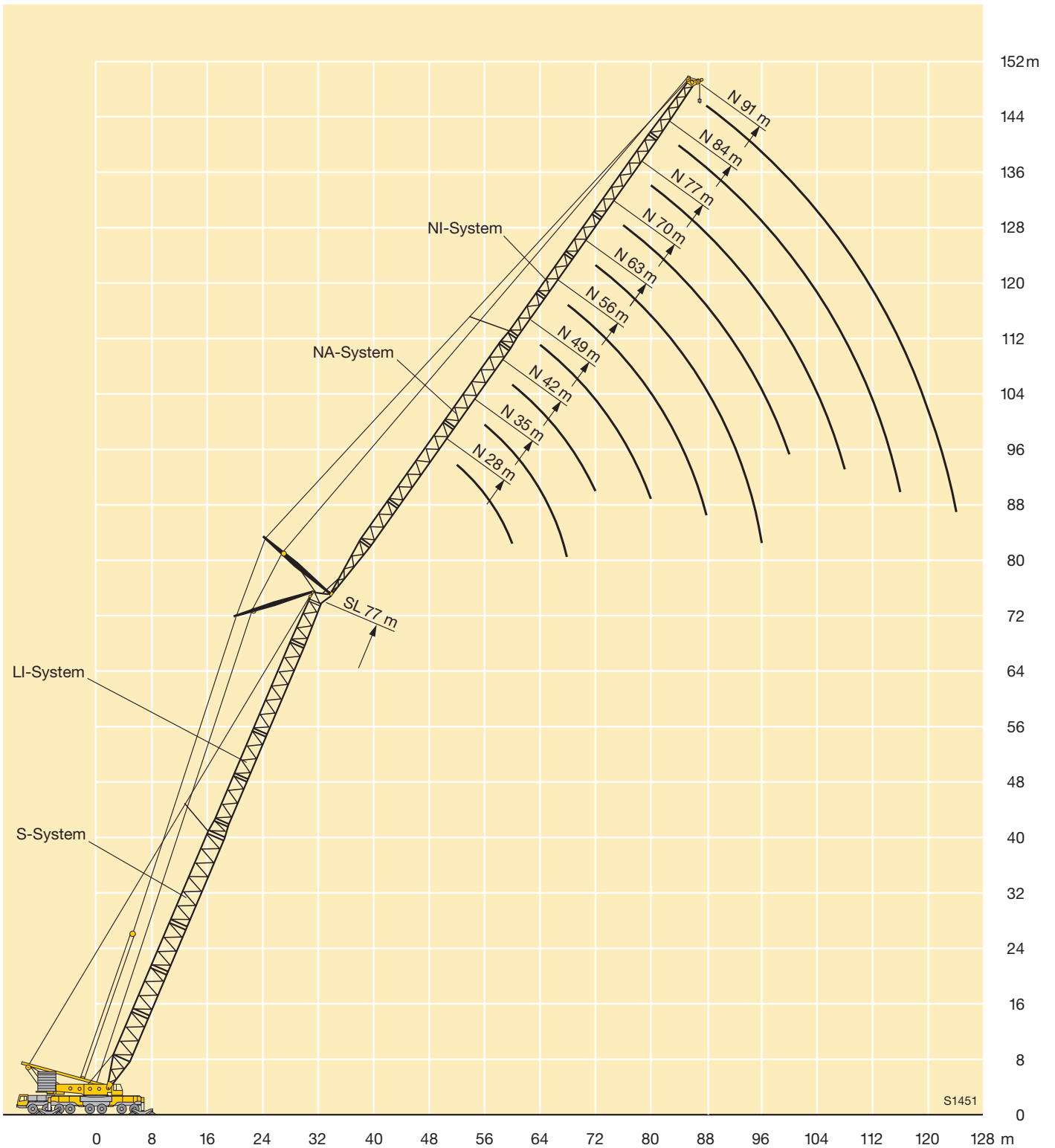
m	56 m											63 m									m		
	21 m	28 m	35 m	42 m	49 m	56 m	63 m	70 m	77 m	84 m	91 m	28 m	35 m	42 m	49 m	56 m	63 m	70 m	77 m	84 m		91 m	
38	60																					38	
40	57																						40
44	51	50																					44
48		46	45,5									44											48
52		42	41,5	40,5								40	39	37,5									52
56			38	37	36,5							37	36	34,5	31								56
60			35	34,5	33,5	32							33	32	29,3	26,4							60
64				32	31	29,7	27,2							29,4	27,7	25,2	22,2						64
68					28,6	27,5	26,2	23						27,3	26,1	23,8	21,3	18					68
72					26,7	25,5	24,6	22,2	19,4						24,5	22,6	20,4	17,4	15,3				72
76						23,8	22,9	21,4	18,8	15,6					22,9	21,3	19,4	16,7	14,7	12,1			76
80						22,4	21,3	20,1	18,2	15,1	12,1				20	18,4	16	14,1	11,7	9,3			80
84							20	18,8	17,6	14,6	11,8					17,5	15,3	13,4	11,2	9			84
88							18,8	17,5	16,7	14,1	11,4					16,6	14,6	12,8	10,7	8,6			88
92								16,4	15,6	13,7	11,1						14	12,2	10,3	8,2			92
96									14,5	13,3	10,7						13,3	11,6	9,8	7,8			96
100									13,6	12,5	10,4								11	9,3	7,5		100
104										11,6	10								10,4	8,9	7,2		104
108										10,9	9,7									8,4	6,8		108
112											9										6,4		112
116											8,4										6		116

TAB 49142

m	70 m										77 m										m		
	28 m	35 m	42 m	49 m	56 m	63 m	70 m	77 m	84 m	91 m	28 m	35 m	42 m	49 m	56 m	63 m	70 m	77 m	84 m	91 m			
48	38																						48
52	35,5	33,5																					52
56	33	31,5	28,8																				56
60		29,5	27	24,5																			60
64		27,5	25,1	22,7	20																		64
68			23,2	20,9	18,8	16,5																	68
72			21,4	19,1	17,5	15,6	13,4																72
76				17,4	16,3	14,7	12,7	10,7															76
80				15,6	15	13,8	11,9	10,1	8,4														80
84					13,7	12,9	11,2	9,5	7,9	6,3													84
88						12	10,5	8,9	7,5	5,9													88
92						11,2	9,8	8,3	7	5,5													92
96							9,1	7,7	6,5	5,1													96
100							8,4	7,1	6	4,8													100
104								6,5	5,5	4,4													104
108									5	4													108
112										4,5	3,6												112
116											3,3												116
120											3												120

TAB 49142

**Hubhöhen am LN-Auslegersystem**  
**Lifting heights on LN boom/jib combination**  
**Hauteurs de levage en configuration LN**



# Auslegersysteme

## Boom/jib combinations

### Configurations de flèche

**S** Hauptausleger, schwer  
Main boom, heavy  
Flèche principale, lourde

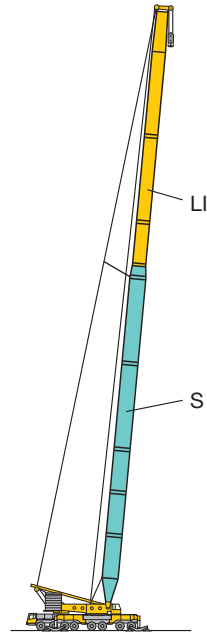
**L** Hauptausleger, leicht  
Main boom, light  
Flèche principale, légère

**N** Nadelausleger, leicht  
Luffing jib, light  
Fléchette, légère

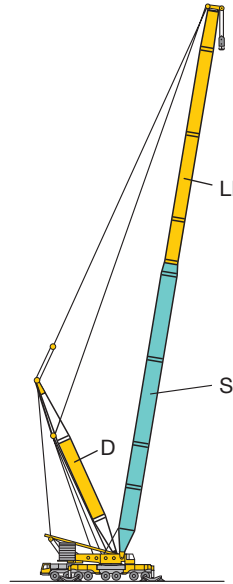
**W** Wippausleger, schwer  
Luffing jib, heavy  
Fléchette, lourde

**D** Derrickausleger  
Derrick  
Flèche derrick

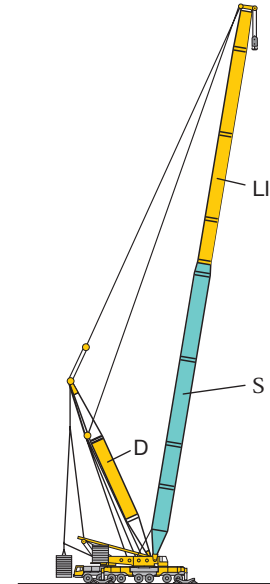
**B** Schwebeballast  
Suspended ballast  
Lest suspendu



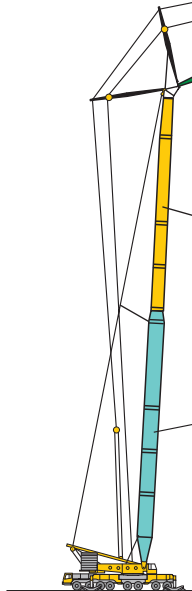
**SL** 21 m – 98 m



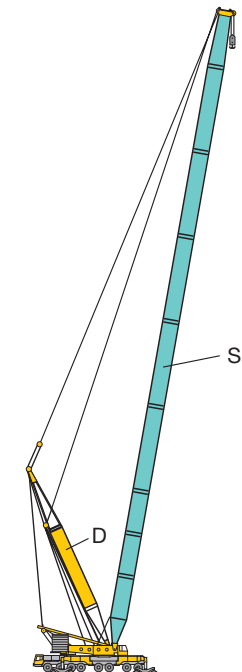
**SLD** 35 m – 91 m



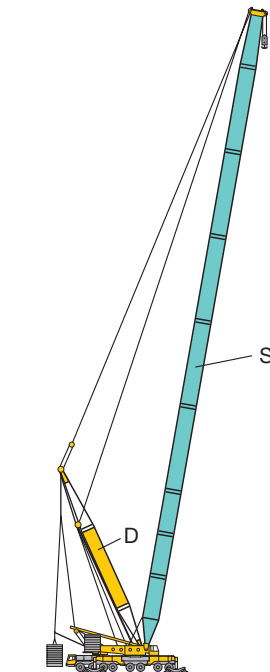
**SLDB** 35 m – 91 m



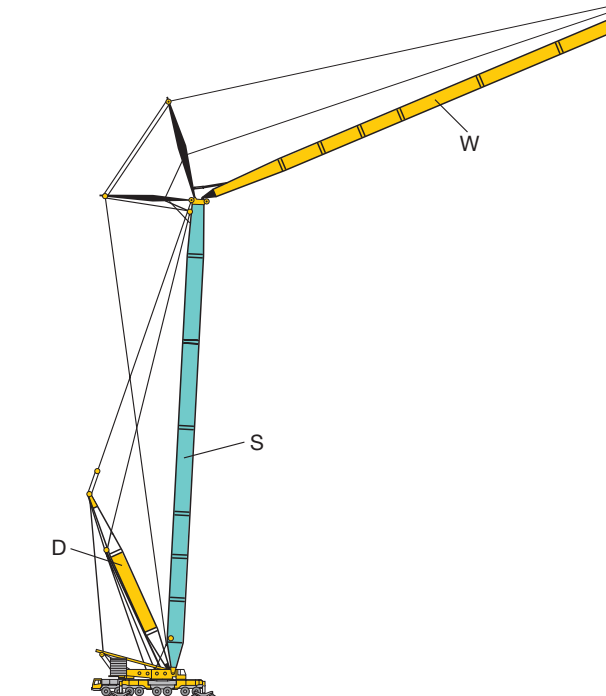
**SLN** 28 m – 71 m



**SD** 35 m – 105 m



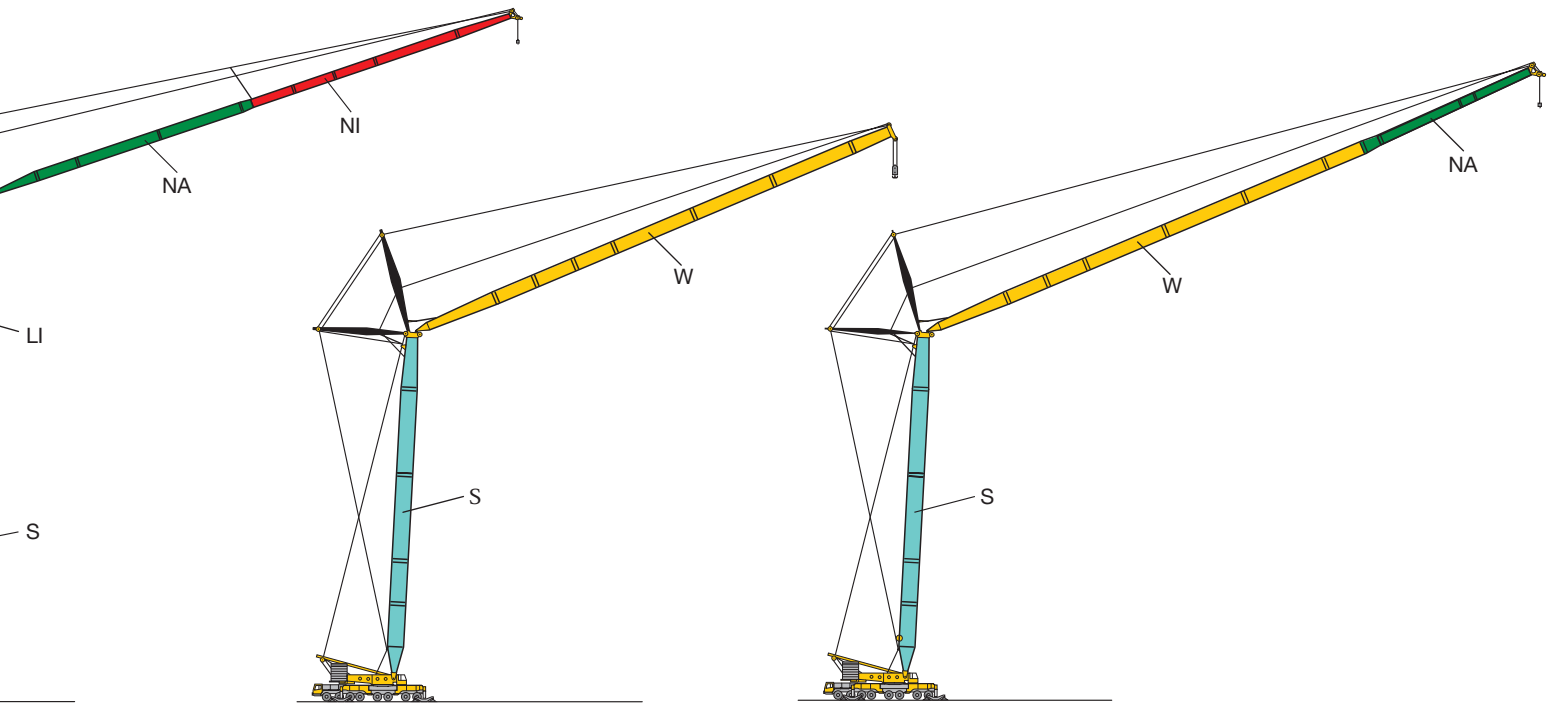
**SDB** 35 m – 105 m



**SDW** 35 m – 77 m / 28 m – 84 m

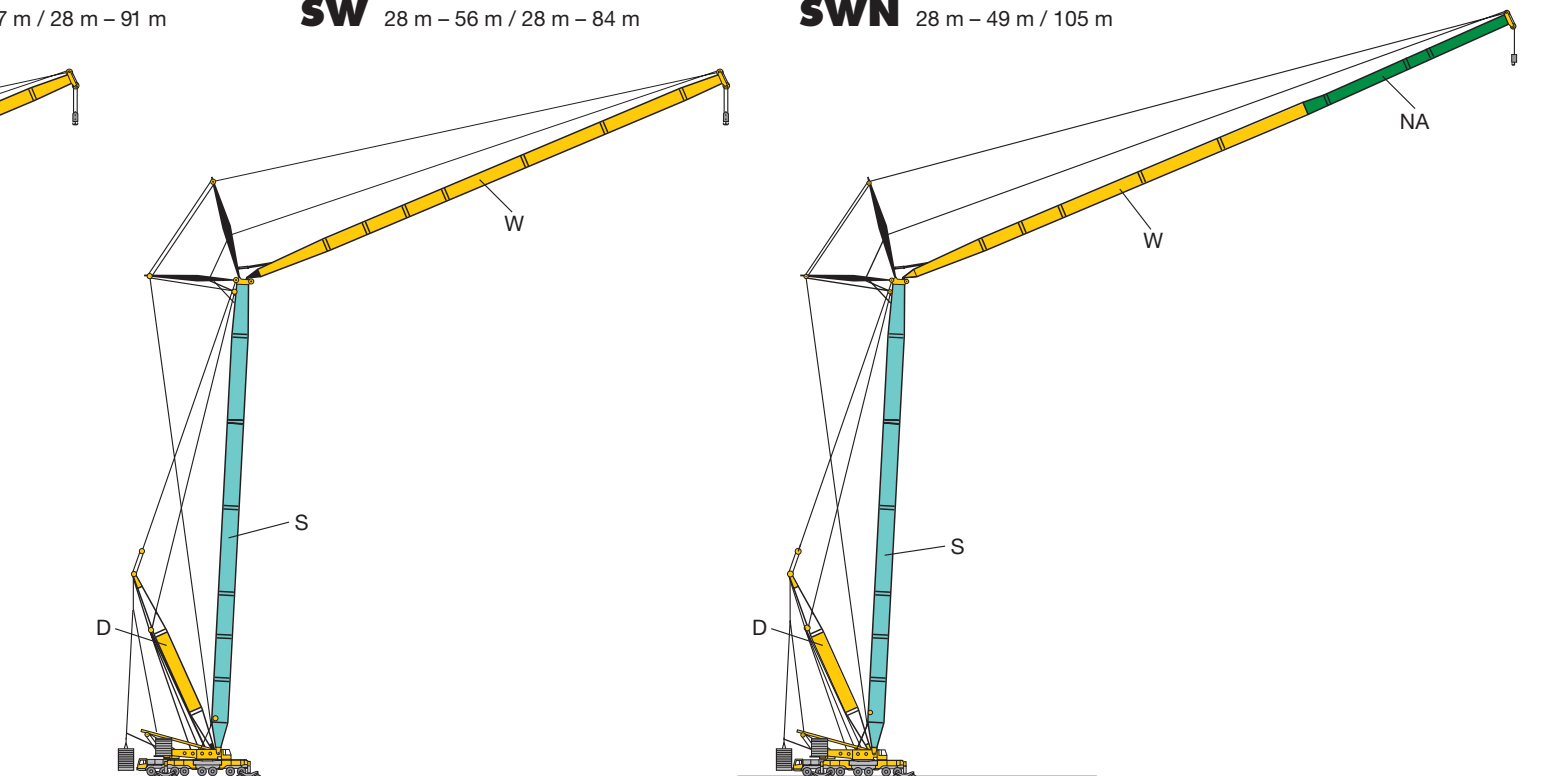


**Auslegersysteme**  
**Boom/jib combinations**  
**Configurations de flèche**



**SW** 28 m – 56 m / 28 m – 84 m

**SWN** 28 m – 49 m / 105 m



**SDWB** 35 m – 77 m / 28 m – 84 m

**SDWN** 77 m / 105 m

# Traglasten am SL-Ausleger

## Lifting capacities on SL boom.

### Forces de levage à la flèche principale SL

21 m - 98 m



160 t  
200 t

DIN  
ISO

	21 m	28 m	35 m	42 m	49 m	56 m	63 m	70 m	77 m	84 m	91 m	98 m	
4,5	550												4,5
5	500												5
5,5	465	400											5,5
6	430	380	370										6
6,5	402	365	360										6,5
7	365	350	350	338									7
8	338	332	325	318	300								8
9	313	307	301	294	283	250	215						9
10	291	285	280	274	271	249	206	179	152				10
11	265	260	255	249	248	228	196	169	145	132	120		11
12	243	238	233	228	228	219	187	160	139	127	116	106	12
14	208	204	200	195	194	192	170	146	127	116	108	98	14
16	181	177	174	169	168	166	154	133	117	108	99	90	16
18	160	157	153	149	148	146	140	122	107	100	92	84	18
20	141	140	137	133	132	130	127	112	98	94	86	79	20
22		126	123	119	118	117	115	103	91	88	81	74	22
24		114	112	108	107	106	104	94	84	83	76	69	24
26		104	102	98	97	96	94	87	78	77	71	65	26
28			94	90	89	88	86	79	72	71	67	60	28
30			86	83	82	81	79	72	67	66	63	57	30
32			78	77	76	74	73	66	62	61	59	53	32
34				71	70	69	67	61	58	57	56	49	34
36				66	65	64	62	57	55	54	53	46	36
38				60	61	59	58	53	51	50	50	43	38
40					57	55	54	50	48	48	46,5	41	40
44					48	48,5	47	44	42	41,5	39,5	36	44
48						43	41,5	38,5	37	35,5	34	31,5	48
52							36,5	33,5	32,5	31	28,8	26,4	52
56							31	29,6	28,2	26,7	24,5	22,1	56
60								25,8	24,6	23,1	20,8	18,4	60
64									21,5	19,9	17,5	15,1	64
68									17,8	17	14,6	12	68
72										14,6	12	9,1	72
76											9,6	6,6	76
80											7	3	80

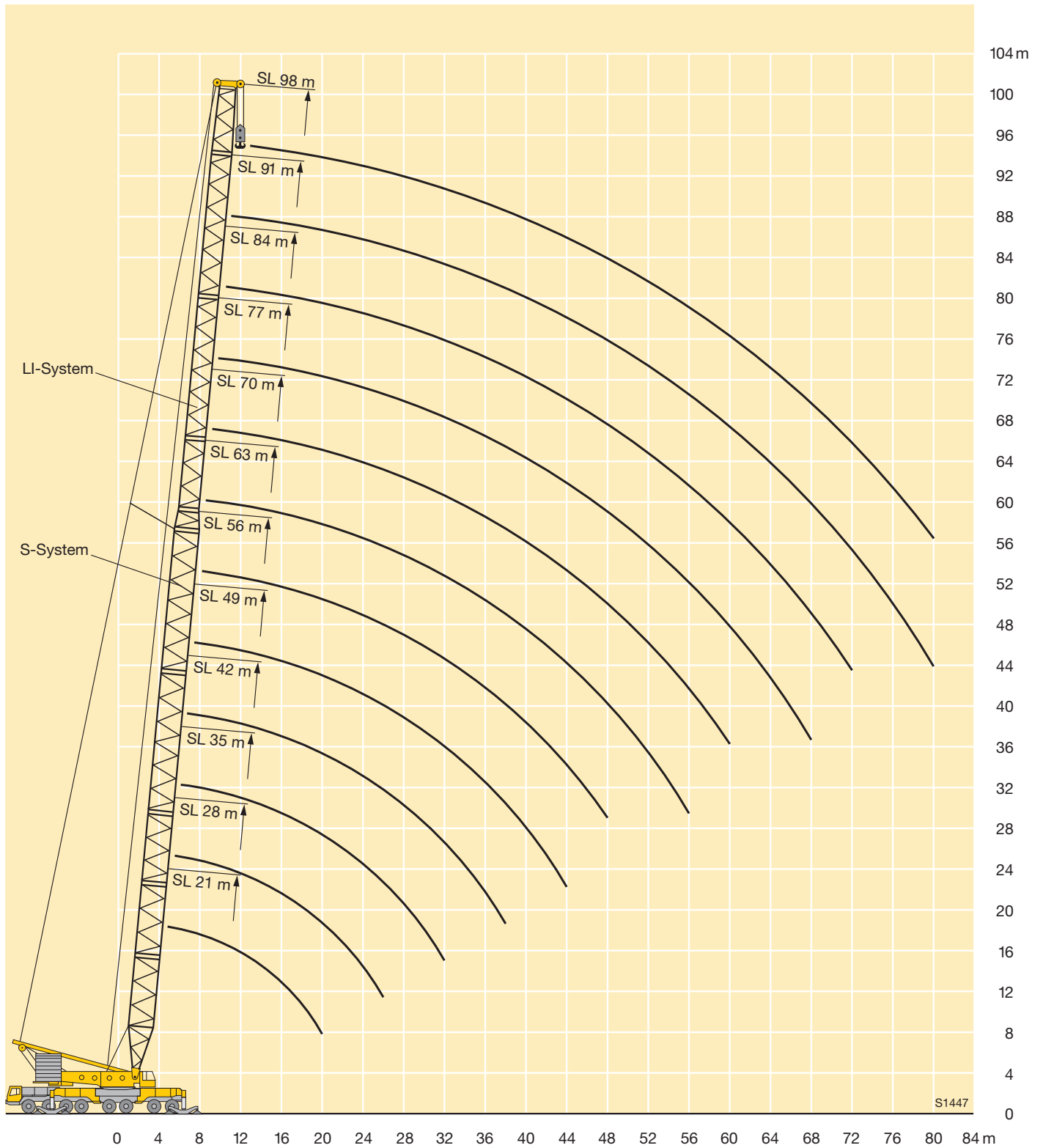
Traglasten über 350 t nur mit Zusatzeinrichtung nach hinten (Spezialauslegerkopf und andere Abstützung)

Lifting capacities above 350 t only with special equipment over rear (special boomhead and another support base)

Forces de levage plus de 350 t seulement avec équipement spécial en arrière (tête de flèche spéciale et une autre base d'appui)

TAB 49066

**Hubhöhen am SL-Ausleger**  
**Lifting heights on SL boom**  
**Hauteurs de levage à la flèche principale SL**



# Traglasten am SLD-Auslegersystem

## Lifting capacities on SLD boom/derrick combination

### Forces de levage en configuration SLD

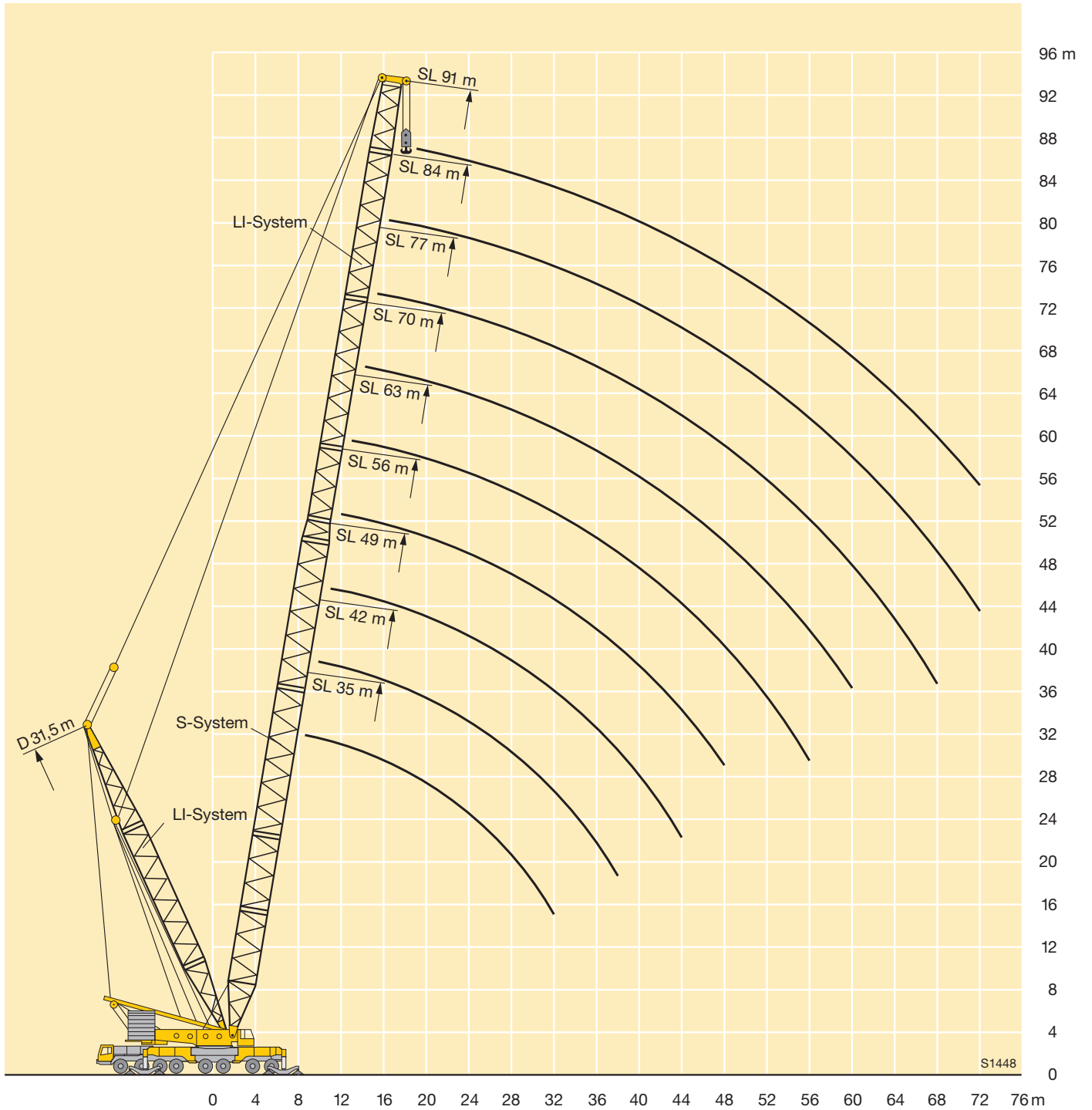
m	35 m - 91 m		31,5 m	360°	200 t	DIN ISO					m
	35 m	42 m					49 m	56 m	63 m	70 m	
9	300										9
10	277	272									10
11	252	249									11
12	230	228		227	227						12
14	197	194		193	193	191					14
16	171	169		168	167	166	165	162			16
18	151	148		148	148	145	144	142	140	136	18
20	135	132		131	131	129	128	125	124	123	20
22	121	118		118	117	116	114	112	110	110	22
24	109	107		106	105	104	102	101	99	98	24
26	99	97		96	95	95	93	91	90	88	26
28	91	88		87	87	86	84	82	81	80	28
30	84	81		80	80	79	77	75	74	72	30
32	77	75		74	73	73	71	69	68	66	32
34		69		68	68	67	65	63	62	60	34
36		65		63	63	62	60	58	57	55	36
38		60		59	59	58	55	54	53	51	38
40				55	55	54	51	49,5	48,5	46,5	40
44				49	48	46,5	44	42,5	41,5	39,5	44
48					42,5	41	38,5	37	35,5	33,5	48
52						36	33,5	32	30,5	28,6	52
56						32,5	29,4	27,7	26,5	24,2	56
60							25,9	24,1	22,8	20,5	60
64								21	19,7	17,2	64
68								18,4	16,9	14,3	68
72									14,5	10	72

TAB 49070

m	35 m - 91 m		31,5 m	360°	160 t	DIN ISO					m
	35 m	42 m					49 m	56 m	63 m	70 m	
9	288										9
10	259	256									10
11	236	233									11
12	216	213		212	210						12
14	184	181		181	178	176					14
16	160	157		156	154	152	151	148			16
18	139	137		136	135	133	132	130	128	127	18
20	123	121		120	120	118	116	114	113	112	20
22	110	108		107	107	106	104	102	100	99	22
24	99	97		96	96	95	93	91	90	89	24
26	90	88		87	87	86	84	82	81	80	26
28	83	80		79	79	78	76	74	73	72	28
30	76	73		72	72	71	69	68	66	65	30
32	70	68		67	66	66	63	62	61	59	32
34		63		62	61	60	58	57	55	54	34
36		58		57	57	56	54	52	51	49	36
38		54		53	53	52	49,5	47,5	46,5	44,5	38
40				49,5	49	48	45,5	44	43	41	40
44				43,5	43	41,5	39	37,5	36	34	44
48					38	36	33,5	32	31	28,7	48
52						32	29,1	27,4	26,2	24	52
56						28	25,2	23,5	22,2	19,9	56
60							21,9	20,1	18,8	16,4	60
64								17,1	15,7	13,3	64
68								14,5	13	10,3	68
72									10,6	7,5	72

TAB 49071

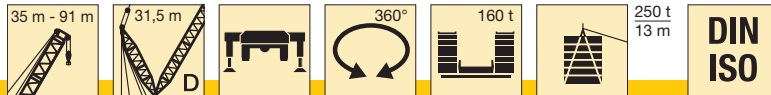
**Hubhöhen am SLD-Auslegersystem**  
**Lifting heights on SLD boom/derrick combination**  
**Hauteurs de levage en configuration SLD**



# Traglasten am SLDB-Auslegersystem

## Lifting capacities on SLDB boom/derrick combination

### Forces de levage en configuration SLDB

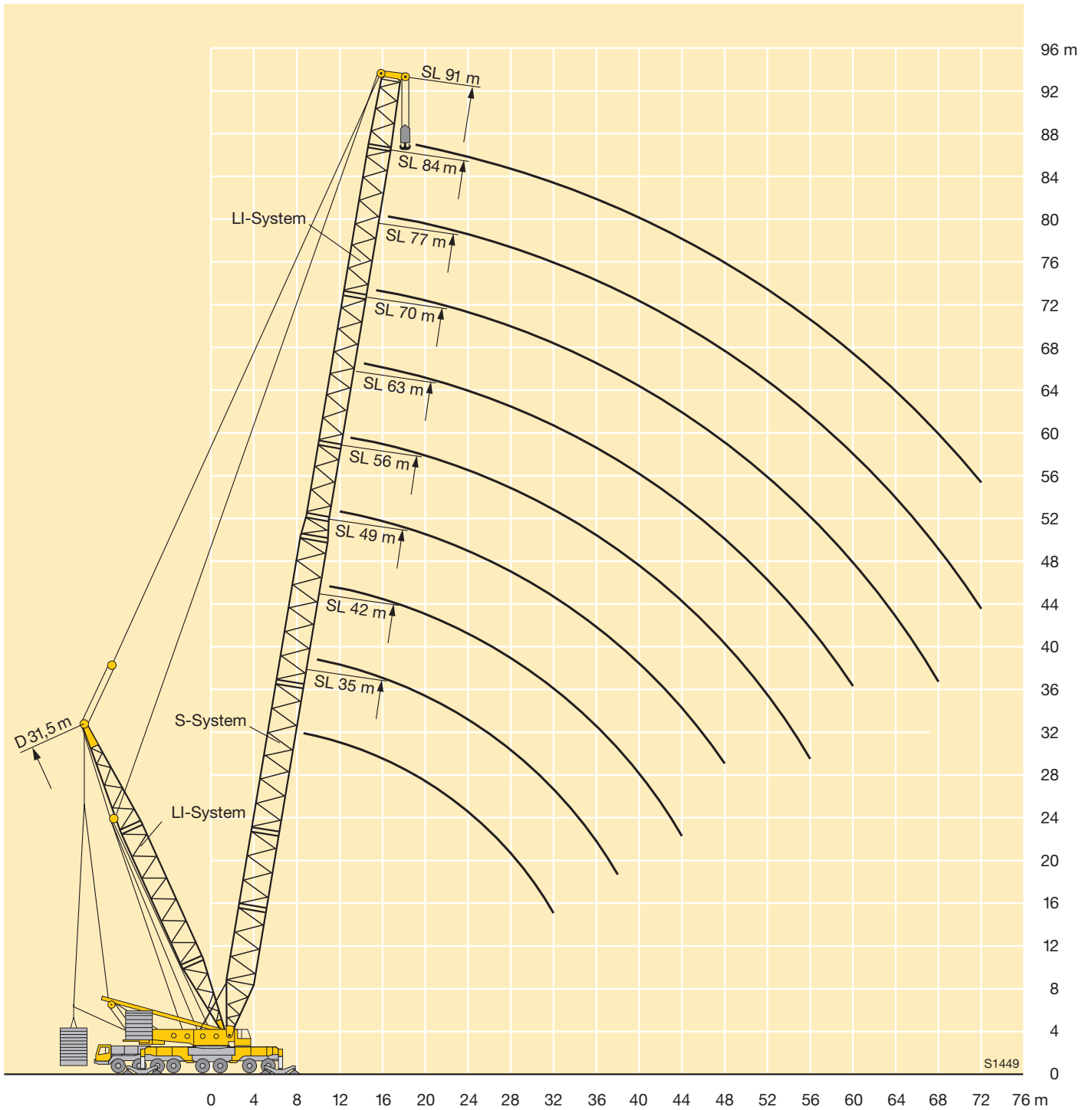


	35 m	42 m	49 m	56 m	63 m	70 m	77 m	84 m	91 m	
9	410									9
10	390	350								10
11	370	345								11
12	350	340	320	277						12
14	337	326	318	274	229					14
16	313	303	294	272	225	214	195			16
18	287	282	274	268	220	208	192	167	136	18
20	253	251	250	249	216	202	189	160	131	20
22	226	224	223	222	212	196	182	154	126	22
24	212	202	201	200	199	190	175	148	120	24
26	195	190	182	181	180	179	167	141	115	26
28	178	176	171	167	164	163	160	135	110	28
30	164	162	161	158	155	149	148	128	104	30
32	152	150	149	148	147	141	138	122	99	32
34		139	138	137	136	134	130	116	94	34
36		129	128	127	126	125	124	109	88	36
38		121	120	120	119	118	117	103	83	38
40			113	112	111	110	109	98	78	40
44			100	99	98	97	96	88	67	44
48				89	88	86	85	80	60	48
52					79	77	76	72	53	52
56					71	69	68	63	46	56
60						62	61	55	39	60
64							56	46	29	64
68							51	36	20	68
72								27	10	72

Traglasten über 350 t nur mit Zusatzeinrichtung  
 Lifting capacities above 350 t only with special equipment  
 Forces de levage plus de 350 t seulement avec équipement spécial

TAB 49166 / 49110

**Hubhöhen am SLDB-Auslegersystem**  
**Lifting heights on SLDB boom/derrick combination**  
**Hauteurs de levage en configuration SLDB**



# Traglasten am SLN-Auslegersystem

## Lifting capacities on SLN boom/jib combination

### Forces de levage en configuration SLN



m	28 m											35 m											m
	21 m	28 m	35 m	42 m	49 m	56 m	63 m	70 m	77 m	84 m	91 m	21 m	28 m	35 m	42 m	49 m	56 m	63 m	70 m	77 m	84 m	91 m	
12	130											130	122										12
14	130	128										129	118	111	93								14
16	130	124	118	98								125	114	106	91	78							16
18	130	120	111	96	81							121	110	102	89	76	65						18
20	123	116	107	93	79	66						111	107	98	86	74	63	54					20
22	108	110	104	91	77	64	56					85	100	94	84	72	61	53	43				22
24	78	98	97	88	75	63	54	44				90	89	81	70	60	51	42,5	34				24
26		88	87	86	73	61	53	43	34,5			81	81	79	68	58	50	41,5	33,5	28,6			26
28		80	79	79	71	60	52	42,5	34	29		69	74	73	66	57	49	40,5	32,5	28	23,8		28
30		65	72	72	69	58	50	41,5	33	28,3	24,6												30
32			67	66	66	57	49	40,5	32	27,7	24			68	67	64	55	47,5	39,5	32	27,4	23,3	32
34			61	61	61	55	48	39,5	31,5	27	23,5			62	62	62	54	46,5	39	31,5	26,8	22,7	34
36			54	56	57	54	47	38,5	30,5	26,3	22,9			57	57	57	52	45	38	30,5	26,2	22,2	36
38			43,5	52	53	52	45,5	37,5	29,8	25,7	22,3			47	53	53	51	44	37	30	25,6	21,7	38
40				48	49,5	48,5	44,5	37	29,1	25	21,7				49,5	49,5	49,5	43	36,5	29,4	25	21,1	40
44				34,5	43,5	42,5	38	37,5	33,5	26,6	22,7				37	43,5	43,5	41	34,5	28,2	23,9	20,1	44
48					35	38	37,5	33,5	33,5	26,6	22,7					37	38,5	38,5	33	27,2	22,9	19,2	48
52						33,5	33,5	32	25,7	21,6	18,9						34,5	34,5	31,5	26,2	21,9	18,3	52
56						25,8	30	29,3	24,7	21	18						27,7	31	30	25,3	21,1	17,4	56
60							25,7	26,4	24	20,3	17,5							27,7	27,2	24,5	20,4	16,8	60
64							19,8	23,9	23,2	19,7	16,9							21,6	24,6	23,7	19,6	16,3	64
68								19,2	21,5	19	16,4								22,5	19	15,7		68
72									18,9	18,5	15,8									20,4	18,4	15,2	72
76									15,2	17,8	15,4									16,1	17,8	14,7	76
80										14,7	14,9										15,6	14,3	80
84										11,4	13,9										12,3	13,9	84
88											10,8											11,6	88

TAB 49092

m	42 m											49 m											m	
	21 m	28 m	35 m	42 m	49 m	56 m	63 m	70 m	77 m	84 m	91 m	21 m	28 m	35 m	42 m	49 m	56 m	63 m	70 m	77 m	84 m	91 m		
14	125	115										119	109										14	
16	122	112	104									117	106	97									16	
18	118	108	100	86								114	104	93	81								18	
20	115	105	96	84	73							112	101	90	79	68							20	
22	110	102	92	82	71	62						109	98	86	76	66	57						22	
24	91	98	89	79	69	60	51	42				96	95	83	74	64	55	47	39				24	
26		92	85	77	67	59	50	41,5	33,5				91	80	72	63	54	46	38,5	31			26	
28		83	83	75	66	57	48,5	40,5	33	28,2			83	78	70	61	53	44,5	37,5	30,5	26,3		28	
30		73	75	73	64	56	47	40	32,5	27,7	23		76	76	68	59	51	43,5	36,5	29,7	25,6	21,5	30	
32		56	69	68	62	54	46	39	32	27,2	22,5		59	71	66	58	50	42,5	36	29,1	25,1	21	32	
34			63	62	60	52	45	38	31,5	26,6	22			65	64	56	49	41,5	35	28,6	24,5	20,4	34	
36			59	58	58	51	43,5	37,5	31	26,1	21,5			60	59	55	47,5	40,5	34,5	28,1	24	19,9	36	
38			50	54	53	49,5	42,5	36,5	30	25,6	21			53	55	53	46,5	39,5	34	27,6	23,5	19,4	38	
40				50	50	48	41,5	36	29,7	25	20,5				51	51	45,5	38,5	33	27,1	23	19	40	
44				39	43,5	44	39,5	34	28,7	24	19,6				40	45	43,5	37	32	26,2	22,1	18,1	44	
48					38,5	39	37,5	32,5	27,7	23,1	18,7						39,5	39	35,5	30,5	25,4	21,3	17,3	48
52						34,5	34,5	31	26,8	22,1	17,7						29,5	34,5	34	29,3	24,6	20,5	16,5	52
56						28,8	31	29,9	25,9	21,2	16,8						29,8	31	28,3	23,9	19,8	15,8	56	
60							28	27,2	25	20,4	16,2							28	27,2	23,1	19,1	15,3	60	
64							22,6	24,6	24,1	19,7	15,7							23,5	24,7	22,4	18,5	14,8	64	
68								21,7	22,5	18,9	15,1									22,3	21,7	17,9	14,4	68
72									20,4	18,3	14,5									18,6	20,5	17,3	14	72
76									16,9	17,7	14,1										17,6	16,8	13,6	76
80										16,2	13,8											16,2	13,2	80
84											13											13,6	12,9	84
88																							12,6	88

TAB 49092



# Traglasten am SLN-Auslegersystem

## Lifting capacities on SLN boom/jib combination

### Forces de levage en configuration SLN



136 t  
160 t  
180 t

DIN  
ISO

	56 m											63 m												
	21 m	28 m	35 m	42 m	49 m	56 m	63 m	70 m	77 m	84 m	91 m	28 m	35 m	42 m	49 m	56 m	63 m	70 m	77 m	84 m	91 m			
14	113																						14	
16	111	101	90										92											16
18	110	99	87	75									89	79	70									18
20	109	97	83	73	62								87	77	68	58								20
22	107	94	80	71	61	52							85	74	66	57	49							22
24	99	92	77	68	59	51	43						83	72	63	55	47,5	40,5						24
26	68	90	75	66	58	49,5	42	35	28,6				81	70	62	54	46,5	39,5	33,5					26
28		84	73	65	56	48	40,5	34,5	27,8	24,3			79	68	60	52	45	38,5	32,5	26,3	22,9			28
30		77	71	63	55	47	40	33,5	27	23,5	20		76	66	58	51	44	37,5	31,5	25,6	22,3			30
32		63	70	61	53	46	39	33	26,4	22,9	19,4		68	64	57	49,5	43	36,5	31	25,1	21,8	18,4		32
34			65	60	52	45	38	32	25,9	22,3	18,8			63	55	48	42	36	30	24,6	21,3	18		34
36			60	59	51	44	37,5	31,5	25,4	21,8	18,3			61	54	47	41	35	29,6	24,1	20,8	17,6		36
38			55	55	49,5	43,5	36,5	31	24,9	21,4	17,8			57	53	46	40	34,5	28,9	23,6	20,4	17,2		38
40				51	48,5	42,5	36	30,5	24,5	21	17,4				52	44,5	39	33,5	28,3	23,1	20	16,8		40
44				41	45	41	35	29,3	23,7	20,2	16,6				43,5	42,5	37,5	32,5	27,3	22,3	19,3	16,1		44
48					39,5	39	33,5	28,3	23	19,5	15,9					40,5	35,5	31	26,3	21,6	18,6	15,5		48
52					30,5	35	32,5	27,4	22,4	18,8	15,3					32,5	34	29,9	25,4	20,9	17,9	14,9		52
56						30,5	31,5	26,6	21,9	18,3	14,8					32	28,7	24,5	20,2	17,3	14,4			56
60							28,1	25,7	21,3	17,9	14,4						27,5	23,6	19,5	16,7	13,9			60
64							24,2	24,7	20,7	17,4	14,1						24,1	22,8	19	16,2	13,4			64
68								22,4	20,1	16,9	13,8								22	18,4	15,7	13		68
72								19,3	19,6	16,4	13,4								19,3	17,8	15,2	12,5		72
76									18,1	16	13,1									17,2	14,6	12,1		76
80										15,5	12,8										14,1	11,6		80
84										14,1	12,5											13,6	11,2	84
88											12,1												10,7	88
92											11,1												10,3	92

TAB 49092

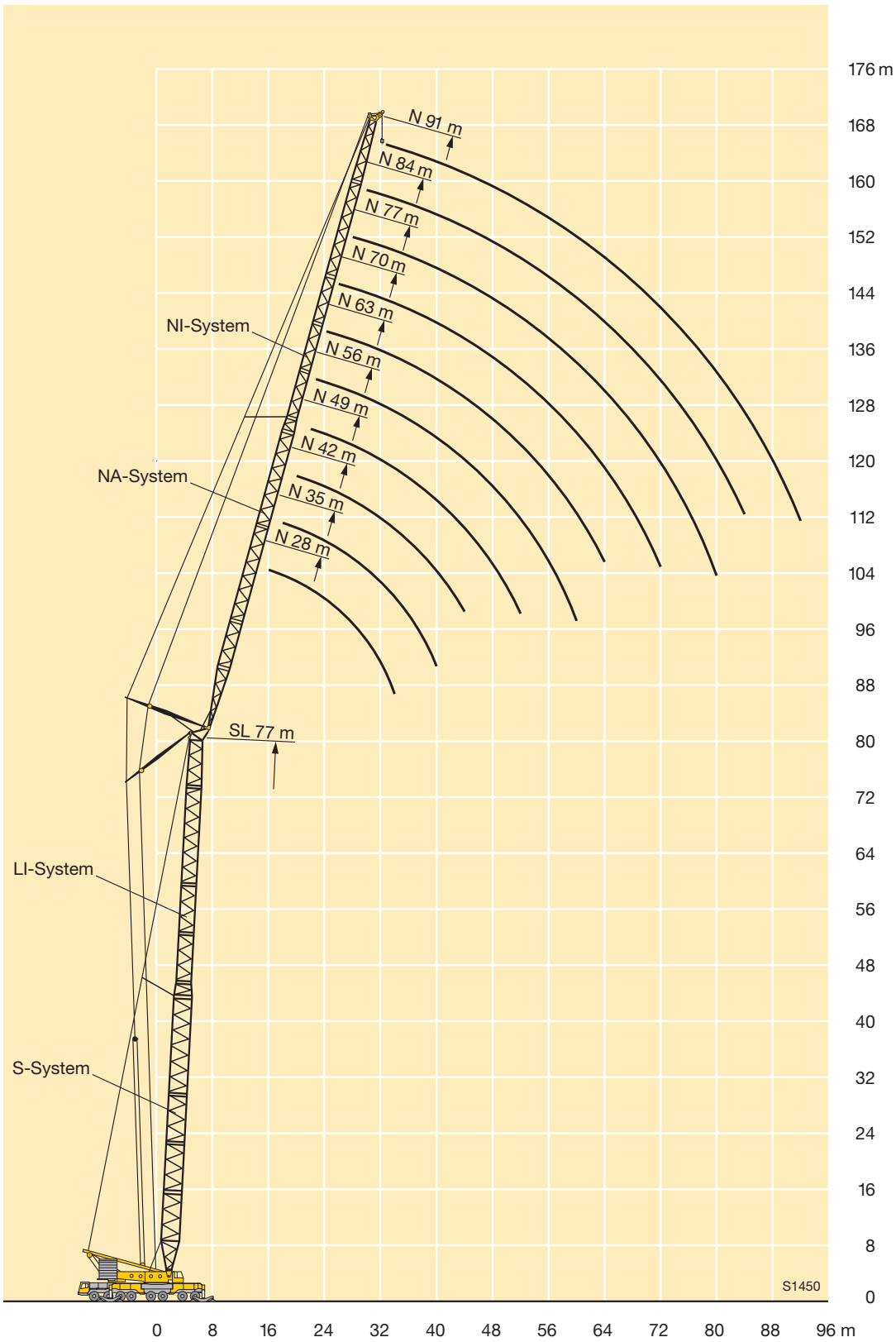
	70 m										77 m														
	28 m	35 m	42 m	49 m	56 m	63 m	70 m	77 m	84 m	91 m	28 m	35 m	42 m	49 m	56 m	63 m	70 m	77 m	84 m	91 m					
16	82																							16	
18	80	72																							18
20	78	70	62																						20
22	76	68	60	53	46																				22
24	74	66	59	51	44,5	38																			24
26	72	64	57	49,5	43	37	31,5																		26
28	69	62	55	48	42	36	30,5	24,8																	28
30	67	60	54	46,5	41	35	29,8	24,3	21																30
32	65	59	52	45,5	40	34	29	23,8	20,6	17,4															32
34		57	51	44	38,5	33,5	28,3	23,3	20,2	17,1															34
36		55	49	43	38	32,5	27,7	22,7	19,8	16,8															36
38		54	48	42	37	32	27	22,2	19,4	16,5															38
40			52	46,5	40,5	36	31,5	26,3	21,7	19	16,2														40
44				43,5	38,5	34	29,8	25,3	20,9	18,3	15,6														44
48					36,5	32,5	28,4	24,3	20,1	17,6	15														48
52					33,5	31	27,2	23,3	19,4	17	14,5														52
56						28,8	25,9	22,4	18,6	16,3	13,9														56
60							24,7	21,5	17,8	15,6	13,4														60
64							23,4	20,6	17,2	15	12,8														64
68								19,7	16,6	14,5	12,2														68
72								18,8	16	13,9	11,7														72
76									15,4	13,3	11,1														76
80										12,8	10,5														80
84										12,2	9,9														84
88											9,4														88
92											8,8														92

TAB 49092

# Hubhöhen am SLN-Auslegersystem

## Lifting heights on SLN boom/jib combination

### Hauteurs de levage en configuration SLN



# Traglasten am SLN-Auslegersystem

## Lifting capacities on SLN boom/jib combination

### Forces de levage en configuration SLN



m	28 m											35 m											m
	21 m	28 m	35 m	42 m	49 m	56 m	63 m	70 m	77 m	84 m	91 m	21 m	28 m	35 m	42 m	49 m	56 m	63 m	70 m	77 m	84 m	91 m	
28	93											83											28
30	86											78											30
32	80	79										73	72										32
34	75	74										68	68										34
36		70	69									64	64	63									36
38		66	65	65								60	60										38
40		62	62	61								54	60										40
44			56	55	54								54	53									44
48			51	50	49,5	48							49	48	47,5								48
52				45,5	45	44	40,5						44,5	44	43,5	43							52
56				35,5	40,5	39	38,5	33							40,5	40	39,5	39	32				56
60					36,5	35	34,5	32	26,5							37	36,5	36	31	25			60
64						32	31	30	26	21,8						34	33,5	33	30,5	24,5	20,4		64
68						28,9	28,3	27,2	25,6	21,3	17,6						31	30,5	29,5	24	20	16,4	68
72							25,9	24,8	24,3	20,8	17,1						28,3	28	26,9	23,6	19,6	16,1	72
76							23,6	22,7	22,2	20,3	16,7							25,6	24,6	23,2	19,2	15,7	76
80								20,8	20,3	19,8	16,2							22,5	22,5	22,3	18,8	15,4	80
84								16,9	18,6	18,4	15,8								20,6	20,4	18,4	15,1	84
88									17,1	16,9	15,3									18,7	17,8	14,8	88
92										15,5	14,7									17,1	16,3	14,4	92
96										14,2	13,5										15	14,1	96
100											12,3										13,7	13	100
104											11,2											11,9	104

TAB 49105

m	42 m											49 m											m
	21 m	28 m	35 m	42 m	49 m	56 m	63 m	70 m	77 m	84 m	91 m	21 m	28 m	35 m	42 m	49 m	56 m	63 m	70 m	77 m	84 m	91 m	
32	75																						32
34	70																						34
36	66	65																					36
38	62	61																					38
40	59	58	57																				40
44		52	51	51																			44
48		47,5	46,5	46,5	45,5																		48
52			42,5	42,5	41,5	41																	52
56				39	38,5	37,5	36,5																56
60				36	35,5	34,5	33,5	30															60
64					32,5	32	30,5	29,4	23														64
68					30,5	29,6	28,4	27,6	22,6	18,7													68
72						27,6	26,3	25,5	22,1	18,4	15												72
76							24,5	23,7	21,7	18,1	14,8												76
80								23	22,1	21	17,8	14,6											80
84									20,6	19,5	17,6	14,4											84
88									19,4	18,2	17,3	14,2											88
92										17	16,3	14											92
96										16,1	15,2	13,8											96
100											14,2	13,2											100
104												12,3											104
108													11,5										108
112																							112

TAB 49105

# Traglasten am SLN-Auslegersystem

## Lifting capacities on SLN boom/jib combination

### Forces de levage en configuration SLN



m	56 m											63 m										m
	21 m	28 m	35 m	42 m	49 m	56 m	63 m	70 m	77 m	84 m	91 m	28 m	35 m	42 m	49 m	56 m	63 m	70 m	77 m	84 m	91 m	
38	58																					38
40	55																					40
44	49,5	48,5																				44
48		44	43									41,5										48
52		40,5	39,5	38,5								38	37	35,5								52
56			36	35	34							35	34	32,5	31,5							56
60			33,5	32,5	31,5	30							31,5	29,8	28,9	28,2						60
64				29,9	28,9	27,8	26,9							27,5	26,6	25,9	24,5					64
68					26,8	25,7	24,8	23,6						25,6	24,6	23,9	22,6	20,2				68
72					25	23,8	22,9	21,7	19,4						22,8	22,1	20,8	19,3	16,5			72
76						22,2	21,3	20,1	18,9	15,6					21,4	20,5	19,2	17,9	15,8	13,2		76
80						20,8	19,8	18,6	17,8	15,3	12,1				19,1	17,8	16,5	15	12,6	10,2		80
84							18,5	17,3	16,5	14,9	11,9					16,5	15,3	14,3	12,1	9,8		84
88							17,4	16,1	15,2	14,2	11,6					15,5	14,2	13,3	11,6	9,4		88
92								15	14,2	13	11,4						13,2	12,3	11	9		92
96									13,2	12	10,9						12,3	11,3	10,1	8,6		96
100										12,3	11,1	9,9						10,5	9,1	8,3		100
104											10,3	9,1						9,8	8,3	7,5		104
108												9,6	8,3						7,6	7		108
112																				6,5		112
116																					6,1	116

TAB 49105

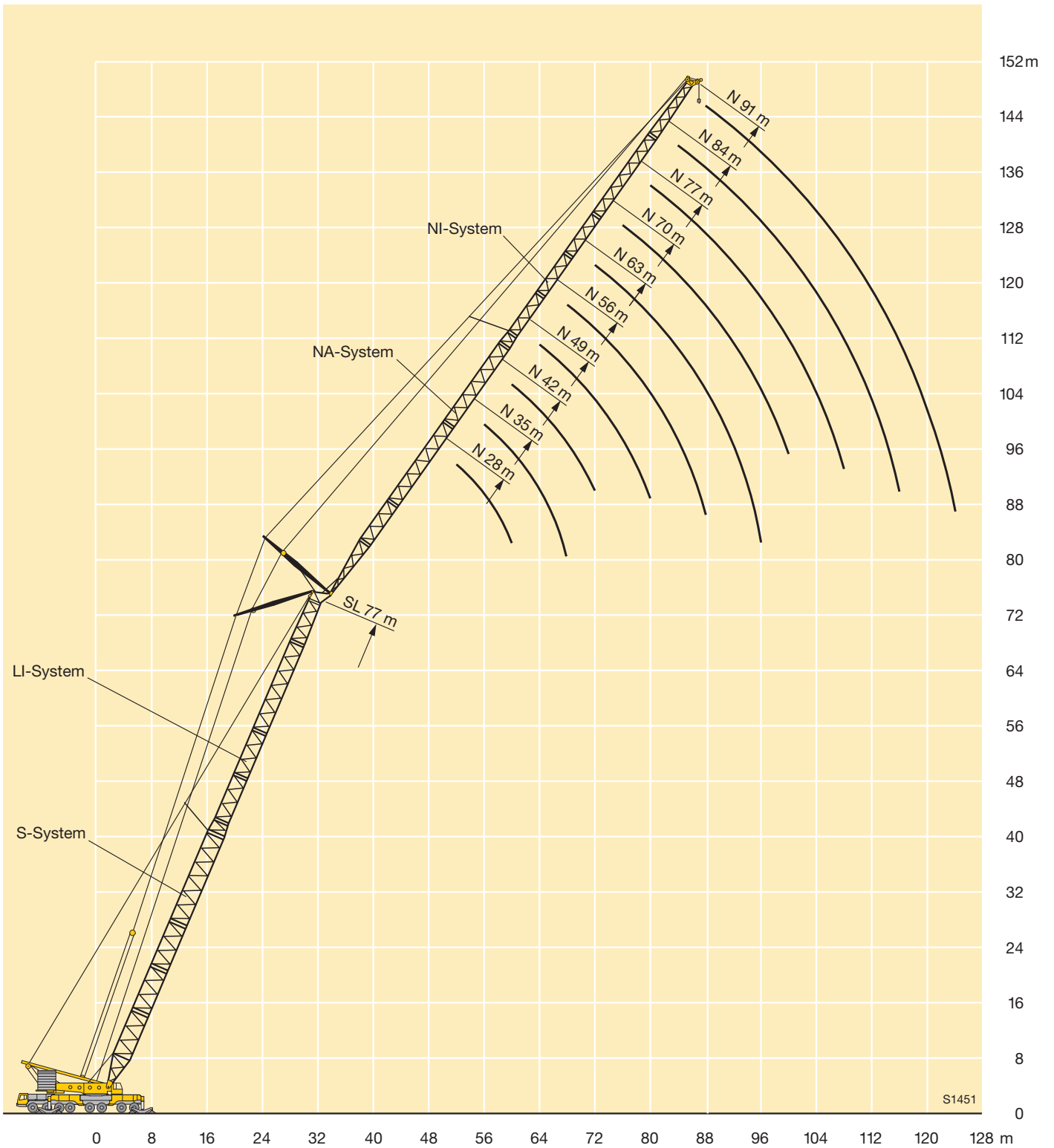
m	70 m										77 m										m	
	28 m	35 m	42 m	49 m	56 m	63 m	70 m	77 m	84 m	91 m	28 m	35 m	42 m	49 m	56 m	63 m	70 m	77 m	84 m	91 m		
48	37,5																					48
52	34,5	33,5																				52
56	31,5	30,5	29,5																			56
60		28,1	27	25,7																		60
64		26	24,9	23,6	22,6																	64
68			23	21,7	21	19,3																68
72			21,5	20,1	19,3	17,9	15,6															72
76				18,6	17,8	16,5	14,6	12,6														76
80					16,4	15,2	13,5	11,7	10													80
84					14,8	14	12,5	10,7	9,3	7,7												84
88						12,6	11,5	9,8	8,6	7,2												88
92						11,3	10,5	8,8	7,9	6,7												92
96							9,4	7,9	7,2	6,1												96
100							8,4	7,2	6,6	5,6												100
104								6,5	5,9	5,1												104
108									5,2	4,6												108
112										4,5	4											112
116											3,5											116
120												3										120
124													3									124

TAB 49105

# Hubhöhen am SLN-Auslegersystem

## Lifting heights on SLN boom/jib combination


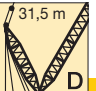

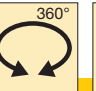
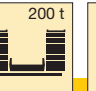



### Hauteurs de levage en configuration SLN



# Traglasten am SD-Auslegersystem

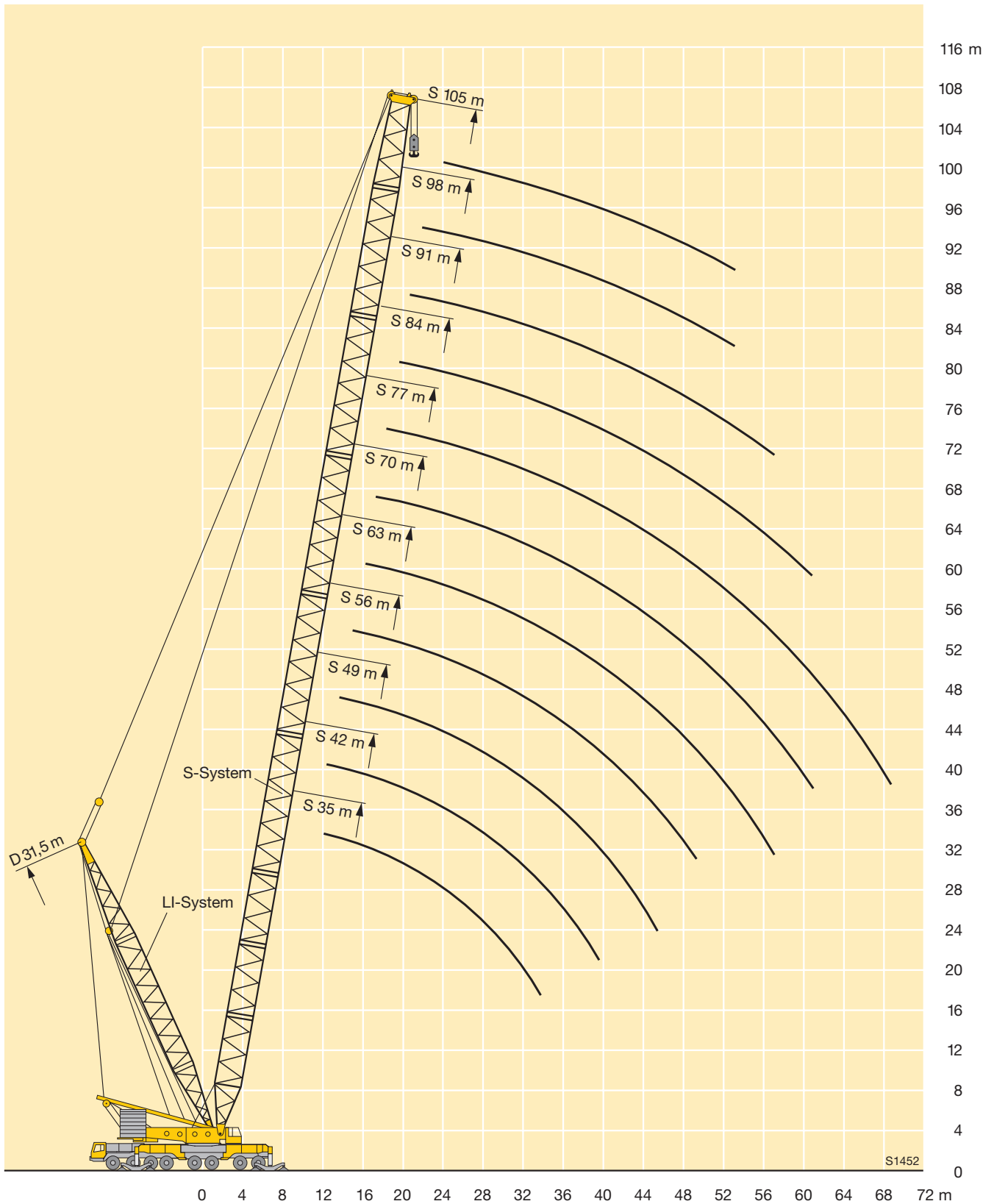
## Lifting capacities on SD boom/derrick combination

### Forces de levage en configuration SD

													
	35 m	42 m	49 m	56 m	63 m	70 m	77 m	84 m	91 m	98 m	105 m		
													
9	295											9	
10	273	268										10	
11	248	246										11	
12	227	225	223	220								12	
14	193	191	189	186	181							14	
16	167	165	163	160	156	154	150					16	
18	147	145	143	140	135	133	130	126	125			18	
20	131	129	127	123	119	117	113	110	108	105	102	20	
22	117	115	113	110	106	103	100	96	95	92	88	22	
24	106	103	102	98	94	92	89	85	83	80	77	24	
26	96	94	92	89	85	82	79	76	74	71	68	26	
28	87	85	83	80	76	74	71	67	65	63	59	28	
30	80	78	76	73	69	66	64	60	58	55	52	30	
32	74	72	70	67	63	60	57	54	52	49	46	32	
34		66	64	61	57	54	52	48,5	46	43	40	34	
36		61	59	56	52	49,5	46,5	43,5	41	38	35	36	
38		57	55	52	48	45	42	39	36	33,5	30,5	38	
40			51	47,5	44	41	38	34,5	32	29,4	26,3	40	
44			44,5	41	37	34	31	27,7	24,8	22,1	18,8	44	
48				35	31,5	28,1	25	21,7	18,7	15,7	11,9	48	
52					26,6	23,2	20,1	16,6	13,3	9,5	5,5	52	
56					22,8	19,1	15,8	12	7,6			56	
60						15,6	12	7,4				60	
64							8,5					64	
68							6					68	

TAB 49160

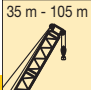
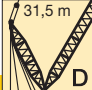


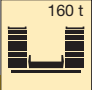



# Hubhöhen am SD-Auslegersystem Lifting heights on SD boom/derrick combination Hauteurs de levage en configuration SD



# Traglasten am SDB-Auslegersystem

## Lifting capacities on SDB boom/derrick combination

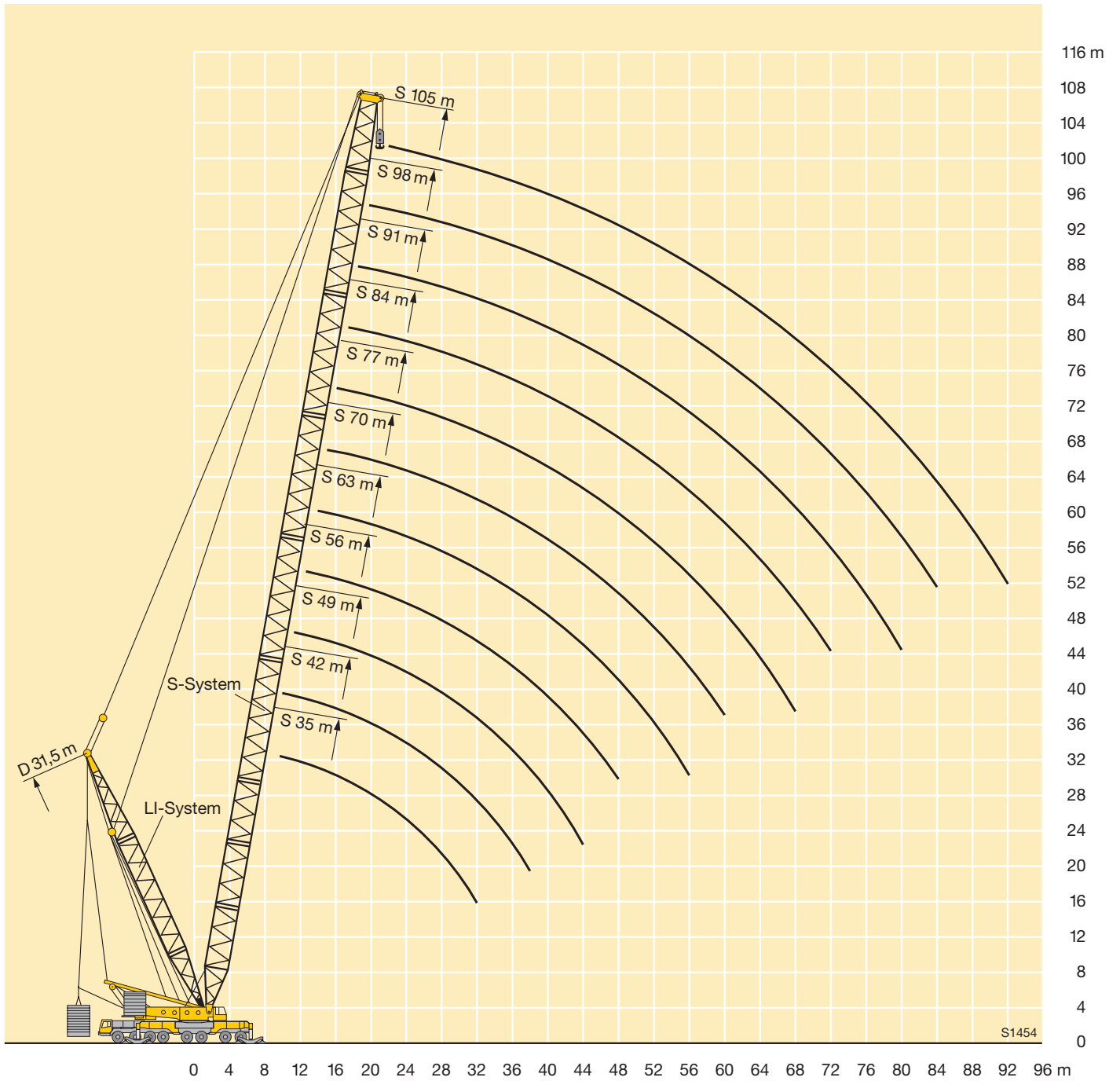
### Forces de levage en configuration SDB

	 35 m - 105 m	 31,5 m		 360°	 160 t	 250 t	 DIN ISO							
	35 m	42 m	49 m	56 m	63 m	70 m	77 m	84 m	91 m	98 m	105 m		m	
9	370												9	
10	350	335											10	
11	332	318											11	
12	318	305	290	278									12	
14	293	280	263	255	244								14	
16	271	259	242	235	224	217	210						16	
18	252	241	225	218	208	201	195	190	165				18	
20	236	224	209	202	193	186	180	177	162	140	120		20	
22	221	210	196	189	180	173	168	165	159	137	117		22	
24	208	197	184	177	168	162	156	153	150	134	115		24	
26	190	186	173	166	158	152	146	143	140	132	112		26	
28	174	172	163	157	148	142	137	134	131	127	110		28	
30	160	157	154	148	140	134	129	126	122	119	107		30	
32	146	145	144	140	132	126	121	118	115	112	105		32	
34		134	133	132	125	119	114	111	108	105	102		34	
36		125	124	123	118	113	108	105	102	99	96		36	
38		117	116	115	112	107	102	99	96	93	90		38	
40			112	110	107	101	97	94	90	87	85		40	
44			99	97	96	92	87	84	81	78	75		44	
48				86	85	83	79	76	72	70	67		48	
52					78	75	71	68	65	62	60		52	
56					70	67	64	62	59	56	53		56	
60						60	57	55	52	50	48		60	
64							51	48	46	44	42		64	
68								45	43	40	38		68	
72									38	35	33		72	
76										31	29		76	
80											27		80	
84												21	84	
88													88	
92													92	

TAB 49152



**Hubhöhen am SDB-Auslegersystem**  
**Lifting heights on SDB boom/derrick combination**  
**Hauteurs de levage en configuration SDB**



# Traglasten am SW-Auslegersystem

## Lifting capacities on SW boom/jib combination

### Forces de levage en configuration SW



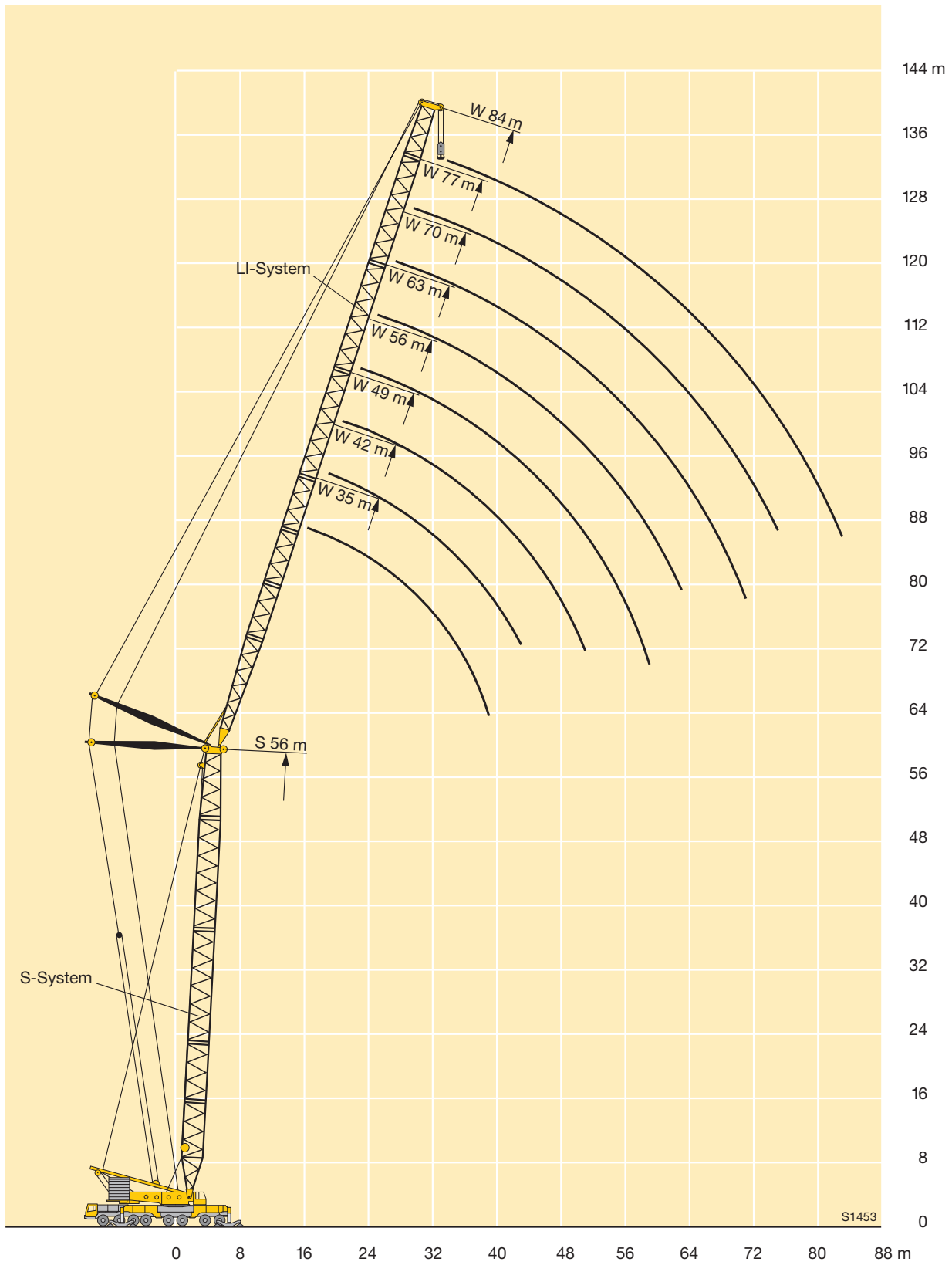
m	28 m								35 m								m		
	28 m	35 m	42 m	49 m	56 m	63 m	70 m	77 m	84 m	28 m	35 m	42 m	49 m	56 m	63 m	70 m		77 m	84 m
14	196									194									14
16	171	170								169	169								16
18	151	151	150	149						150	149	148							18
20	136	135	134	133						134	133	132	131	124					20
22	122	122	121	120	118	109				121	120	119	118	116	101				22
24	111	110	110	109	107	106	91			110	109	108	107	105	99	86			24
26	101	101	100	99	98	96	89	75		100	100	98	97	95	94	85	72		26
28	93	92	92	91	89	88	86	74	62	92	91	90	89	87	86	83	71	59	28
30	86	85	84	84	82	81	79	74	61	85	84	83	82	80	79	77	71	58	30
32		79	78	78	76	75	73	71	60		78	77	76	74	73	71	69	57	32
34		73	73	72	71	69	68	66	59		72	72	70	69	67	66	64	56	34
36		69	68	67	66	64	63	61	58		68	67	66	64	63	61	59	55	36
38			63	63	61	60	58	57	55			62	61	60	58	57	55	53	38
40			59	59	57	56	54	53	51			59	57	56	54	53	51	49	40
44				52	50	49	47,5	46	44			52	51	49	47,5	46	44	42,5	44
48				46,5	45	43,5	42	40	38,5				45	43,5	42	40,5	38,5	37	48
52					40	38,5	37	35,5	33,5					38,5	37,5	35,5	34	32	52
56					36	34,5	33	31	29,3					35	33	31,5	29,8	28	56
60						31	29,4	27,5	25,7						29,8	28,2	26,3	24,4	60
64							26,3	24,4	22,6						26,8	25,1	23,2	21,3	64
68							23,6	21,6	19,8							22,5	20,5	18,6	68
72								19,2	17,3								18,1	16,2	72
76								17,1	15,1								16,1	14	76
80									13,1									12	80
84																		10,2	84

TAB 49177

m	42 m								49 m								56 m					m			
	28 m	35 m	42 m	49 m	56 m	63 m	70 m	77 m	84 m	28 m	35 m	42 m	49 m	56 m	63 m	70 m	77 m	84 m	35 m	42 m	49 m		56 m	63 m	
14	193																							14	
16	168	167								166														16	
18	148	148	145							147	145	142								142	134			18	
20	133	132	130	128	117					131	129	127	125							127	124	113		20	
22	120	119	117	115	113	96				118	116	114	113	106						114	112	110	94	22	
24	108	108	106	104	102	94	81			107	106	104	102	100	87					104	101	99	92	79	24
26	99	98	96	95	93	91	80	68		98	97	94	93	91	85	74				95	92	91	89	77	26
28	91	90	88	87	85	84	79	67	57	90	89	87	85	83	82	72	62			87	85	83	81	76	28
30	84	83	81	80	78	77	75	67	56	83	82	80	78	77	75	71	61	52		80	78	76	75	72	30
32		77	75	74	72	71	69	66	55		76	74	72	71	69	67	60	51		74	72	70	69	67	32
34		72	70	69	67	66	64	62	54		70	69	66	66	64	62	60	51		69	67	65	64	62	34
36		67	65	64	62	61	59	57	53		66	64	62	61	59	58	56	50		64	63	61	59	57	36
38		63	61	60	58	57	55	53	51		62	60	58	57	55	53	52	49,5		60	58	57	55	53	38
40			57	56	54	53	51	49	47,5			56	55	53	51	49,5	48	46			55	53	51	49,5	40
44			51	49,5	47,5	46	44,5	42,5	41			49,5	48	46,5	45	43,5	41,5	39,5			48,5	46,5	45	43	44
48				44	42	40,5	39	37	35,5			42,5		41	39,5	38	36	34				41,5	40	38	48
52					37,5	36	34,5	32,5	30,5					36,5	35	33,5	31,5	29,6				37	35,5	33,5	52
56					3	3	32	30,5	28,5	26,6				32,5	31	29,4	27,5	25,6					31,5	29,5	56
60						28,6	27	25	23,2						27,6	26	24	22,2						26,2	60
64						25,7	24	22	20,1						24,7	23	21,1	19,2						23,4	64
68							21,4	19,4	17,4							20,5	18,5	16,4							68
72								17	14,9								16,1	14							72
76								15	12,7								14,1	11,8							76
80									10,7									9,7							80
84									9									7,7							84

TAB 49177

**Hubhöhen am SW-Auslegersystem**  
**Lifting heights on SW boom/jib combination**  
**Hauteurs de levage en configuration SW**



# Traglasten am SDW-Auslegersystem

## Lifting capacities on SDW boom/derrick/jib combination

### Forces de levage en configuration SDW



m	35 m								42 m								m		
	28 m	35 m	42 m	49 m	56 m	63 m	70 m	77 m	84 m	28 m	35 m	42 m	49 m	56 m	63 m	70 m		77 m	84 m
14	199									197									14
16	173	173								172	171								16
18	153	153	152							152	152	149							18
20	137	137	136	135	132					136	135	133	132	129					20
22	124	123	122	121	119	103				122	122	120	118	116	98				22
24	113	112	111	110	108	101	88			111	111	109	107	105	96	83			24
26	103	103	101	100	98	97	86	74		102	101	99	98	96	94	82	70		26
28	95	94	93	92	90	89	85	73	62	94	93	91	90	88	86	80	69	59	28
30	88	87	86	85	83	81	80	72	61	86	86	84	83	81	79	77	68	58	30
32		81	79	78	77	75	74	70	60		79	78	76	75	73	71	67	57	32
34		75	74	73	71	70	68	66	59		74	72	71	69	68	66	64	56	34
36		70	69	68	66	65	63	61	58		69	67	66	65	63	61	59	55	36
38			64	63	62	60	59	57	55		65	63	62	60	59	57	55	53	38
40			61	59	58	56	55	53	51			59	58	56	55	53	51	49	40
44			54	52	51	49,5	48	46	44				52	51	49,5	48	46,5	44,5	44
48				47	45	43,5	42	40,5	38,5					45,5	44	42	40,5	39	48
52					40	39	37,5	35,5	33,5						39	37,5	36	34	52
56					36	34,5	33	31,5	29,5						35	33,5	32	29,9	56
60						31	29,5	27,7	25,8							29,9	28,2	26,3	60
64						28,1	26,4	24,5	22,6							26,9	25,2	23,2	64
68							23,7	21,7	19,9								22,5	20,5	68
72								19,3	17,3									18,1	72
76								17,2	15,1									16,1	76
80									13,1									11,9	80
84									11,3									10,1	84

TAB 49157

m	49 m								56 m								m		
	28 m	35 m	42 m	49 m	56 m	63 m	70 m	77 m	84 m	28 m	35 m	42 m	49 m	56 m	63 m	70 m		77 m	84 m
16	171									168									16
18	151	149	147							148	146	140							18
20	135	133	131	129						132	130	128	122						20
22	121	120	118	116	114					119	117	115	113	102					22
24	110	109	107	105	103	91				108	106	104	102	100	85				24
26	101	99	97	96	94	89	78			99	97	95	93	91	83	73			26
28	93	91	89	88	86	84	77	65		91	89	87	85	84	82	72	63		28
30	86	84	82	81	79	77	75	64	55	84	82	80	79	77	75	71	62	53	30
32		78	76	75	73	71	70	63	54	78	76	74	73	71	69	67	61	52	32
34		73	71	69	68	66	64	62	53		71	69	68	66	64	62	60	51	34
36		68	66	65	63	61	60	58	53		66	65	63	61	59	58	56	51	36
38		64	62	60	59	57	56	54	52		62	60	59	57	55	53	51	49,5	38
40			58	56	55	53	52	50	48				57	55	53	51	49,5	47,5	40
44			51	50	48	46,5	45	43	41,5				50	48,5	46,5	44,5	43	41,5	44
48				44,5	42,5	41	39,5	37,5	36					43	41,5	39,5	38	36	48
52					38	36,5	35	33	31					38,5	36,5	34,5	33	31,5	52
56					34	32,5	31	28,9	27						33	31	29,2	27,3	56
60						28,9	27,3	25,4	23,6							27,4	25,8	23,9	60
64						26	24,3	22,4	20,5							24,6	22,8	20,9	64
68							21,6	19,7	17,7								20,3	18,2	68
72								17,3	15,2									15,9	72
76								15,2	13									13,8	76
80									11									9,2	80
84									9,1									7,2	84

TAB 49157

# Traglasten am SDW-Auslegersystem

## Lifting capacities on SDW boom/derrick/jib combination

### Forces de levage en configuration SDW



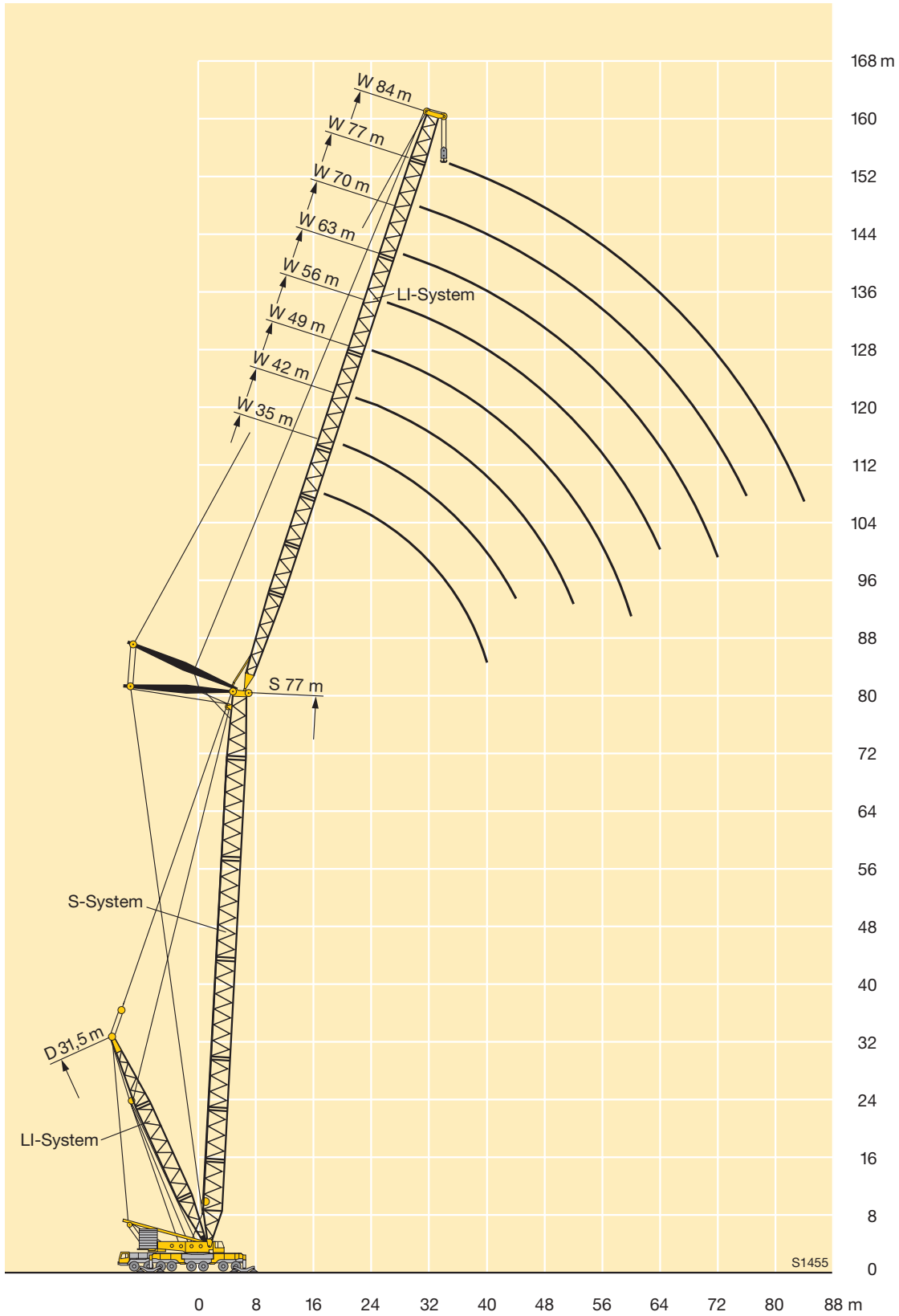
m	63 m								70 m								m
	35 m	42 m	49 m	56 m	63 m	70 m	77 m	84 m	35 m	42 m	49 m	56 m	63 m	70 m	77 m	84 m	
18	143								128								18
20	127	125							124	110							20
22	115	112	110						112	108	96						22
24	104	102	100	94					101	99	94						24
26	95	93	91	89	75				93	90	88	81	68				26
28	87	85	83	82	74	65			85	83	81	79	67	58			28
30	80	79	77	75	72	64	56		78	76	74	72	66	57	50		30
32	75	73	71	69	67	63	55	46	73	70	69	67	65	56	49,5	42	32
34	69	68	66	64	62	60	55	45,5	68	66	64	62	60	56	49	41,5	34
36	65	63	61	60	58	56	53	45	63	61	59	57	56	54	48	41	36
38	61	59	57	56	54	52	49,5	44,5	59	57	55	53	52	49,5	47,5	40,5	38
40		55	53	52	50	48,5	46	44		53	52	49,5	48	46	44	40	40
44		48,5	47	45,5	43,5	42	39,5	37,5		47	45,5	43,5	42	40	38	35,5	44
48			41,5	40	38	36,5	34	32			40	38	36,5	34,5	32,5	30	48
52			37,5	35,5	33,5	32	29,6	27,7			36	34	32,5	30	28,3	25,7	52
56				32	29,8	28,2	25,8	23,8				30	28,5	26,4	24,5	21,9	56
60					26,4	24,9	22,4	20,4					25,3	23,2	21,1	18,4	60
64					23,6	21,9	19,4	17,3					22,5	20,3	18,2	15,3	64
68						19,4	16,8	14,6						17,8	15,5	12,5	68
72						17,2	14,4	12						15,7	13,2	9,5	72
76							12,4	9,5							11	6,9	76
80								7,1								5,8	80
84								6,2								4,9	84

TAB 49157

m	77 m								m
	35 m	42 m	49 m	56 m	63 m	70 m	77 m	84 m	
20	110								20
22	108	95							22
24	99	93	82						24
26	90	88	81	70					26
28	83	80	79	69	60				28
30	76	74	72	68	59	50			30
32	71	68	67	65	58	49,5	43		32
34	66	64	62	60	58	49	42,5	37	34
36	61	59	58	55	53	48,5	42	36,5	36
38	57	55	54	52	49,5	47,5	41,5	36,5	38
40	54	52	50	48	46	44,5	41	36	40
44		45,5	44	42	40	38,5	36	34	44
48			39	37	35	33,5	30,5	28,7	48
52			34,5	32,5	30,5	29	26,4	24,4	52
56				29	26,9	25,3	22,7	20,6	56
60				25,9	23,7	22	19,3	17,1	60
64					21	19,2	16,4	14	64
68						16,7	13,7	10,9	68
72						14,6	11,2	7,1	72
76							8,7	5,9	76
80								4,9	80
84								4,1	84

TAB 49157

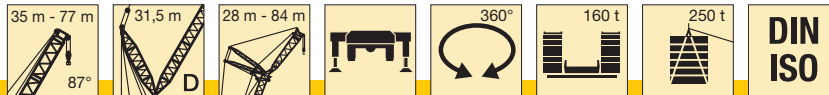
**Hubhöhen am SDW-Auslegersystem**  
**Lifting heights on SDW boom/derrick/jib combination**  
**Hauteurs de levage en configuration SDW**



# Traglasten am SDWB-Auslegersystem

## Lifting capacities on SDWB boom/derrick/jib combination

### Forces de levage en configuration SDWB



m	35 m										42 m								m
	28 m	35 m	42 m	49 m	56 m	63 m	70 m	77 m	84 m	28 m	35 m	42 m	49 m	56 m	63 m	70 m	77 m	84 m	
14	270									260									14
16	245	240								238	220								16
18	229	226	195							221	213	182							18
20	214	212	190	163	138					207	205	177	153	129					20
22	201	199	184	159	134	103				194	192	173	149	126	98				22
24	189	187	179	154	131	101	88			183	181	168	145	123	96	83			24
26	179	177	173	150	127	99	86	74		173	171	164	141	119	94	82	70		26
28	169	167	164	145	123	97	85	73	62	164	162	159	137	116	92	80	69	59	28
30	161	159	156	141	120	95	83	72	61	155	153	150	133	113	90	79	68	58	30
32		151	148	136	116	93	81	70	60		146	143	129	110	88	77	67	57	32
34		144	141	132	112	90	80	69	59		139	136	126	106	86	76	66	56	34
36		133	135	127	109	88	78	68	58		133	130	122	103	84	74	64	55	36
38			129	123	105	86	76	67	57		120	124	118	100	82	73	63	55	38
40			118	118	101	84	75	65	56			119	114	97	80	71	62	54	40
44			93	107	94	80	71	63	54			96	106	90	77	68	60	52	44
48				90	87	76	68	60	52				92	84	73	65	58	50	48
52					79	72	64	58	50					77	69	62	55	48	52
56					69	67	61	55	49					71	65	59	53	47	56
60						63	58	53	47						61	56	51	45	60
64						54	54	50	45						56	53	49	43	64
68							51	48	43							50	46	41	68
72								45	41								44	39	72
76								41	39								42	38	76
80									37									36	80
84									32									33	84

TAB 49155

m	49 m										56 m								m
	28 m	35 m	42 m	49 m	56 m	63 m	70 m	77 m	84 m	28 m	35 m	42 m	49 m	56 m	63 m	70 m	77 m	84 m	
16	215									180									16
18	208	190	168							176	158	140							18
20	201	185	164	143						171	155	137	122						20
22	190	180	160	140	117					167	151	135	120	102					22
24	178	175	156	136	114	91				163	148	132	118	100	85				24
26	169	166	153	133	111	89	78			158	144	129	115	98	83	73			26
28	159	157	149	130	109	87	77	65		153	141	127	113	96	82	72	63		28
30	151	149	145	127	106	86	75	64	55	146	137	124	111	94	80	71	62	53	30
32		142	138	123	103	84	74	63	54	138	134	121	109	92	79	69	61	52	32
34		135	132	120	100	82	72	62	53		130	118	107	90	77	68	60	51	34
36		129	126	116	98	80	71	61	53		124	116	105	88	76	67	59	51	36
38		121	120	113	95	78	69	60	52		119	113	102	86	74	66	58	50	38
40			115	109	92	77	68	59	51			110	100	84	73	64	57	49	40
44			97	102	87	73	65	57	49			99	96	80	70	62	55	48	44
48				92	81	69	62	55	48				91	76	66	59	53	46	48
52					76	66	59	53	46				75	72	63	57	52	44	52
56					70	62	57	51	44					68	60	54	50	43	56
60						59	54	49	43						57	52	48	41	60
64						55	51	47	41						54	49	46	40	64
68							48	45	40							47	44	38	68
72								43	38								42	37	72
76								41	36								40	35	76
80									35									34	80
84									32									32	84

TAB 49155

# Traglasten am SDWB-Auslegersystem

## Lifting capacities on SDWB boom/derrick/jib combination

### Forces de levage en configuration SDWB



m	63 m								70 m								m
	35 m	42 m	49 m	56 m	63 m	70 m	77 m	84 m	35 m	42 m	49 m	56 m	63 m	70 m	77 m	84 m	
18	145								128								18
20	141	125							125	110							20
22	137	122	110						121	108	96						22
24	133	119	108	94					118	105	94	82					24
26	129	116	106	92	75				115	103	93	81	68				26
28	125	113	104	90	74	65			112	100	91	79	67	58			28
30	121	110	101	89	72	64	56		108	98	89	78	66	57	50		30
32	117	108	99	87	71	63	55	46	105	96	88	77	65	56	49	42	32
34	113	105	97	85	70	62	55	46	102	93	86	75	64	56	49	42	34
36	109	102	95	83	69	61	54	45	98	91	84	74	63	55	48	41	36
38	105	99	93	81	67	60	53	45	95	88	83	72	62	54	48	41	38
40		96	91	80	66	59	53	44		86	81	71	61	53	47	40	40
44		90	87	76	64	57	51	43		81	78	68	59	52	46	39	44
48			82	72	61	55	50	42			74	66	56	50	45	38	48
52			78	69	59	54	48	41			71	63	54	49	43	37	52
56				65	56	52	47	40				60	52	47	42	36	56
60					54	50	46	39					50	46	41	36	60
64					51	48	44	38					48	44	40	35	64
68						46	43	37						43	38	34	68
72						44	41	36						41	37	33	72
76							40	35							36	32	76
80								33								31	80
84								32								30	84

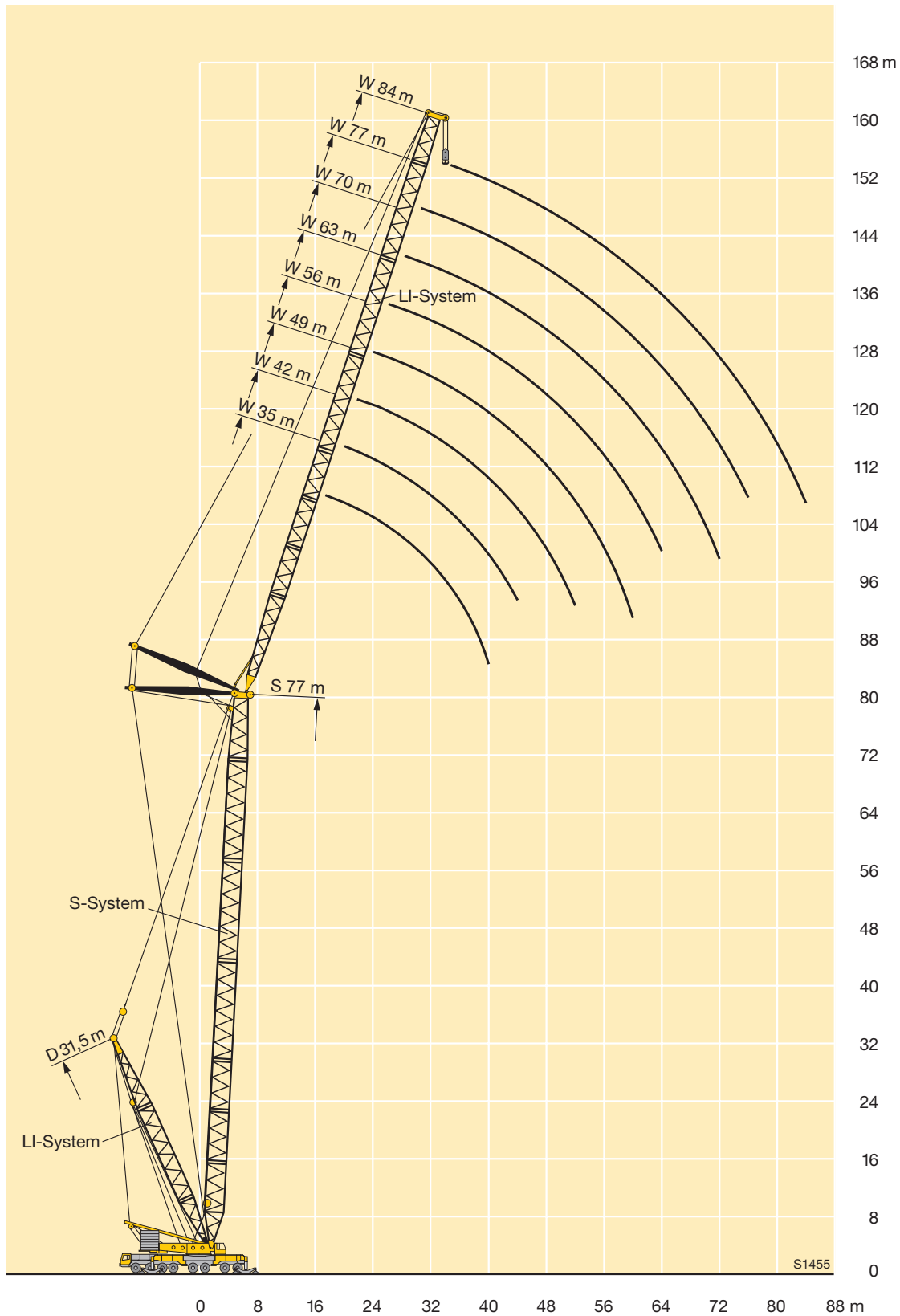
TAB 49155

m	77 m							m	
	35 m	42 m	49 m	56 m	63 m	70 m	77 m		84 m
20	110								20
22	108	95							22
24	105	93	82						24
26	103	91	81	70					26
28	100	89	79	69	60				28
30	98	87	78	68	59	50			30
32	95	85	77	67	58	49	43		32
34	93	82	76	66	58	49	43	37	34
36	90	80	74	66	57	48	42	37	36
38	88	78	73	65	56	48	42	36	38
40	85	76	72	64	55	47	41	36	40
44		72	69	62	53	46	40	35	44
48			67	60	52	45	39	34	48
52			64	59	50	44	38	34	52
56				57	48	43	37	33	56
60				55	47	41	36	32	60
64					45	40	35	32	64
68						39	34	31	68
72						38	33	30	72
76							32	29	76
80								29	80
84								28	84

TAB 49155



**Hubhöhen am SDWB-Auslegersystem**  
**Lifting heights on SDWB boom/derrick/jib combination**  
**Hauteurs de levage en configuration SDWB**



# Traglasten am SDWB-Auslegersystem

## Lifting capacities on SDWB boom/derrick/jib combination

### Forces de levage en configuration SDWB



m	35 m								42 m								m		
	28 m	35 m	42 m	49 m	56 m	63 m	70 m	77 m	84 m	28 m	35 m	42 m	49 m	56 m	63 m	70 m		77 m	84 m
34	130																		34
36	122																		36
38	117	115								110									38
40	112	110								105									40
44	103	101	99							97									44
48		94	91	89						88	90								48
52			84	83	83					82	82	81							52
56			78	77	75	74					75	74	72						56
60				71	69	67	66				69	68	66	64	62				60
64				65	63	61	60	59				62	60	58	57	56			64
68					58	56	55	54	48					55	53	52	51	47	68
72					54	52	51	49	47					51	49	48	46	44	72
76						48	47	45	43						45	44	43	40	76
80							43	42	40						42	41	39	37	80
84							40	39	36							38	36	34	84
88								36	34							35	33	31	88
92								33	31								31	29	92
96									29									27	96
100									27									25	100

TAB 49156

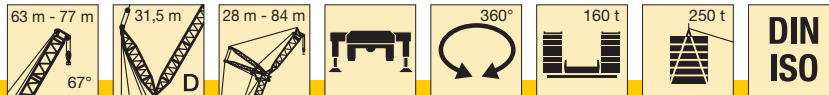
m	49 m								56 m								m		
	28 m	35 m	42 m	49 m	56 m	63 m	70 m	77 m	84 m	28 m	35 m	42 m	49 m	56 m	63 m	70 m		77 m	84 m
40	105																		40
44	97	96								92									44
48	89	88	86							84	83								48
52		82	79	78						78	77	74							52
56		74	72	71	69						71	69	67						56
60			66	65	63	61						63	61	59					60
64				60	58	56	54					57	56	54	52				64
68				55	53	51	50	48					52	50	48	46			68
72					49	47	45	44	42				48	46	44	42	41		72
76					45	43	42	40	38					42	40	39	37	35	76
80						40	39	37	35					39	37	36	34	32	80
84						37	36	34	32						34	33	31	29	84
88							33	31	29							30	29	26	88
92								29	27							28	26	24	92
96								27	24								24	22	96
100									22								22	20	100
104									21									18	104
108																		17	108

TAB 49156

# Traglasten am SDWB-Auslegersystem

## Lifting capacities on SDWB boom/derrick/jib combination

### Forces de levage en configuration SDWB



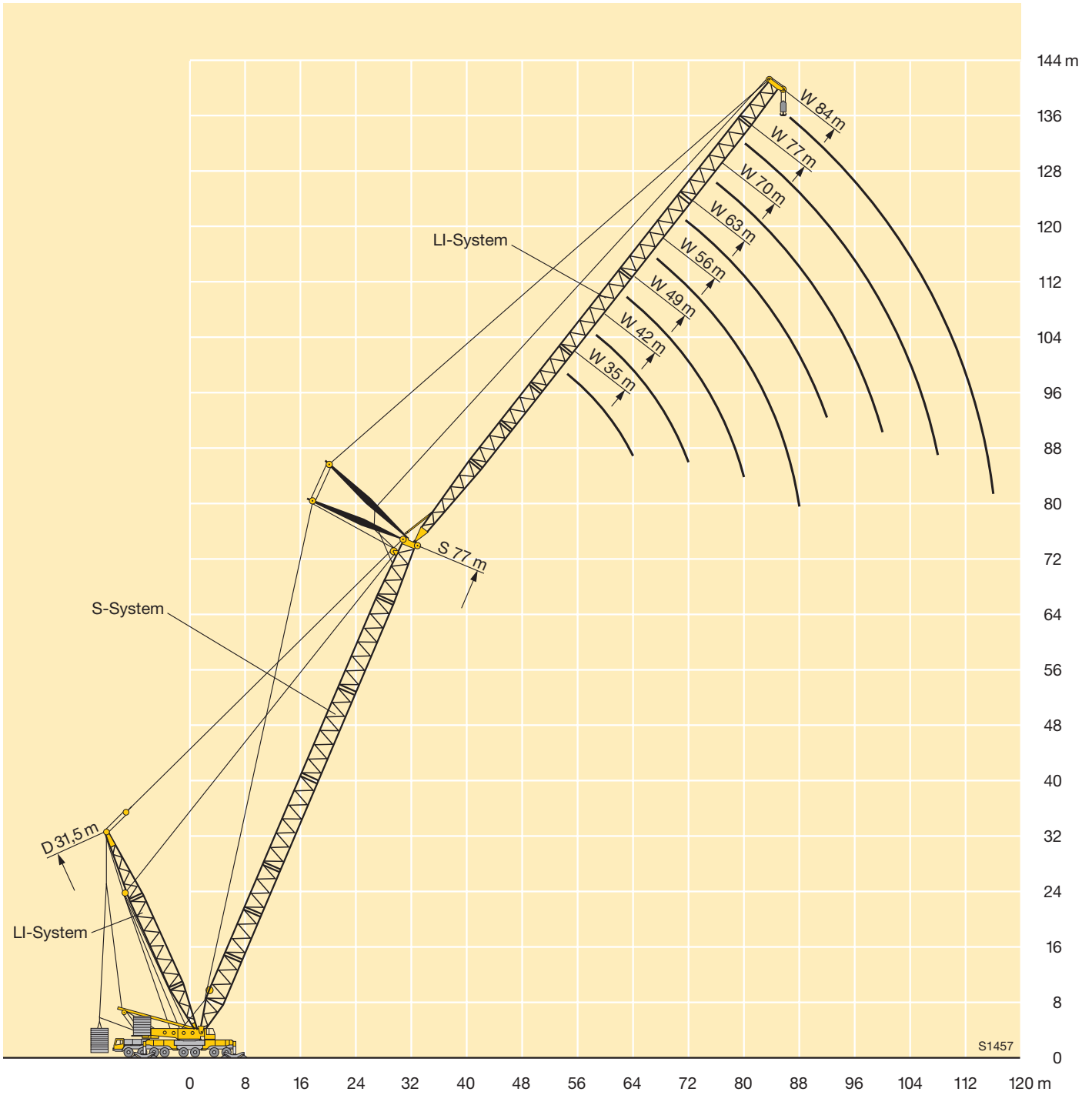
m	63 m								70 m								m
	35 m	42 m	49 m	56 m	63 m	70 m	77 m	84 m	35 m	42 m	49 m	56 m	63 m	70 m	77 m	84 m	
52	73																52
56	68	66							63	61							56
60	62	60	59						58	57	55						60
64		55	54						53	52	50						64
68		51	49	47	45					47	46	44	42				68
72			45	43	42	40					42	40	38	36			72
76			42	40	38	36	35				39	37	35	33	31		76
80				37	35	33	31	29			34	32	30	28	26		80
84					32	30	29	27			31	29	27	26	23		84
88					30	28	26	24				27	25	23	21		88
92							26	24	22				25	23	21	19	92
96							24	22	20					21	19	17	96
100								20	18						17	15	100
104								18	16						16	14	104
108									15							12	108
112																11	112

TAB 49156

m	77 m								m
	35 m	42 m	49 m	56 m	63 m	70 m	77 m	84 m	
56	59								56
60	55	53							60
64	50	48	47						64
68		44	43	41					68
72		40	39	37	36				72
76			36	34	32	30			76
80			33	31	30	28	26		80
84				29	27	25	24	21	84
88				26	25	23	21	19	88
92					23	21	19	17	92
96						19	17	15	96
100						17	16	14	100
104							14	12	104
108							13	11	108
112								9	112
116								8	116

TAB 49156

**Hubhöhen am SDWB-Auslegersystem**  
**Lifting heights on SDWB boom/derrick/jib combination**  
**Hauteurs de levage en configuration SDWB**



## Traglasten am SWN-Auslegersystem Lifting capacities on SWN boom/jib combination Forces de levage en configuration SWN

m	28 m - 49 m	105 m	360°	200 t	DIN ISO	m
	28 m	35 m	42 m	49 m		
	105 m	105 m	105 m	105 m		
34	39	37,5	36,5	35	34	
36	38	37	36	34,5	36	
38	37,5	36	35	33,5	38	
40	36,5	35,5	34,5	33	40	
44	35,5	34	33	31,5	44	
48	34	32,5	31,5	30	48	
52	32,5	31,5	30	28,7	52	
56	31	29,9	28,8	27,3	56	
60	28,5	27,2	25,9	24,5	60	
64	25,3	24,1	22,9	21,5	64	
68	22,5	21,4	20,2	18,9	68	
72	20	19	17,8	16,5	72	
76	17,9	16,8	15,6	14,3	76	
80	15,8	14,8	13,6	12,3	80	
84	14	12,9	11,8	10,4	84	
88	12,3	11,2	10,1	8,5	88	
92	10,7	9,6	8,4	7	92	
96	9,3	8,2	7	6,1	96	
100	7,9	7	6,2	5,4	100	

TAB 49175

## Traglasten am SDWN-Auslegersystem Lifting capacities on SDWN boom/derrick/jib combination Forces de levage en configuration SDWN

m	77 m	31,5 m	105 m	360°	160 t	250 t*	DIN ISO	m
	77 m / 200 t	77 m / 160 t						
	105 m	105 m						
36	28	28	36					
38	27,3	27,3	38					
40	26,6	26,6	40					
44	25,2	25,2	44					
48	23,8	23,8	48					
52	22,4	21,5	52					
56	21	18	56					
60	19,5	14,7	60					
64	16,6	11,4	64					
68	13,9	7,1	68					
72	11,1	5,9	72					
76	7,4	4,8	76					
80	6,3	3,9	80					
84	5,3	3	84					
88	4,5	2,3	88					
92	3,7		92					
96	3,1		96					
100	2,5		100					

\* nur zum Aufrichten des Auslegers / only for erecting the boom/jib combination / seulement pour le montage de la flèche

TAB 49172

**Hubhöhen am SDWN-Auslegersystem**  
**Lifting heights on SDWN boom/derrick/jib combination**  
**Hauteurs de levage en configuration SDWN**

